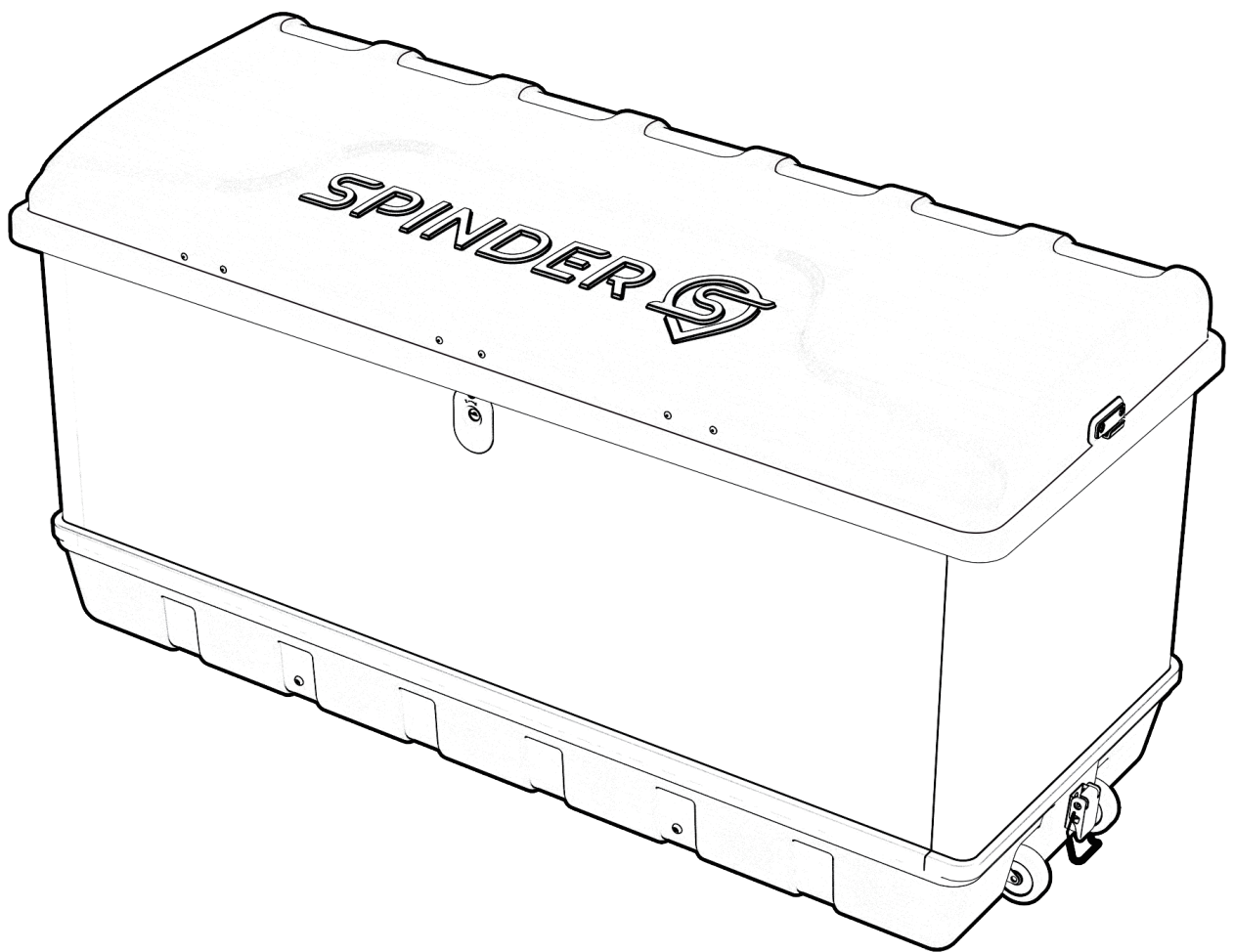
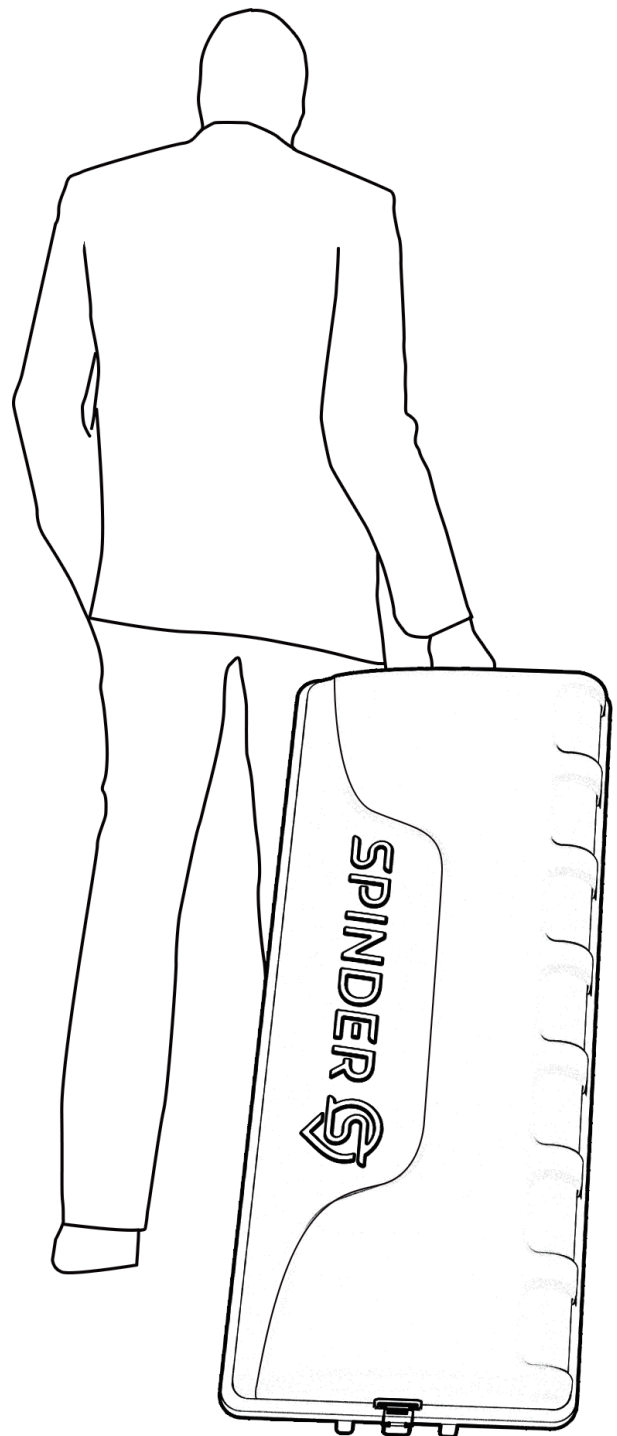
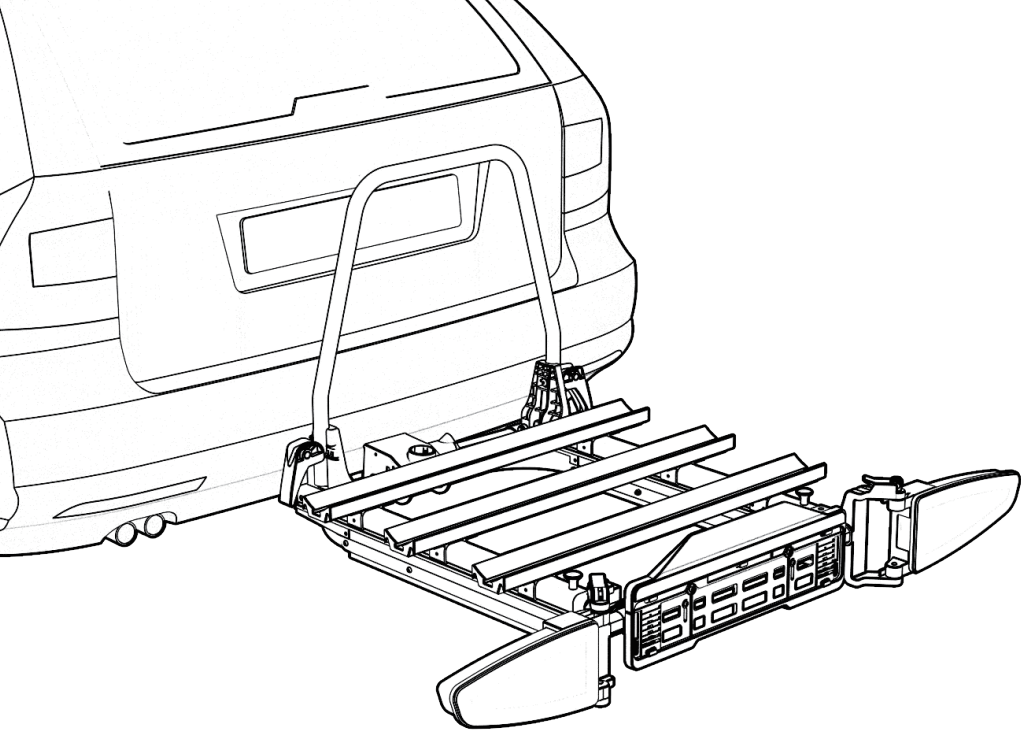
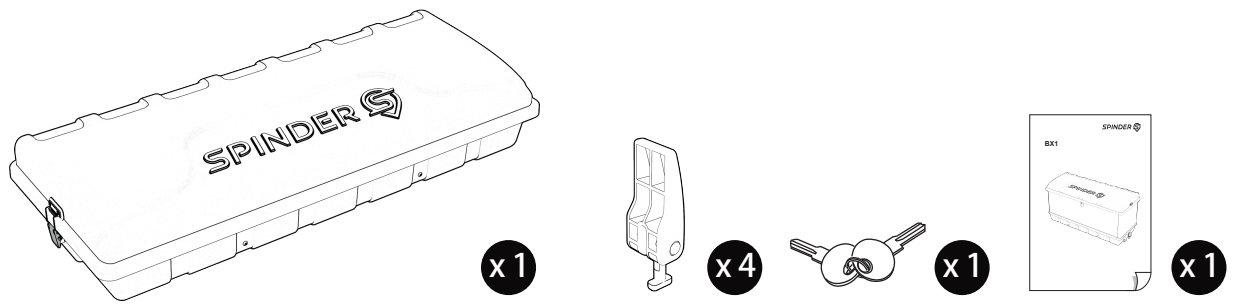


BX1

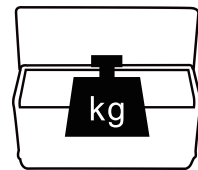
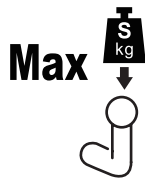


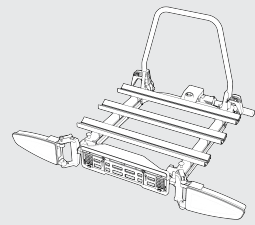
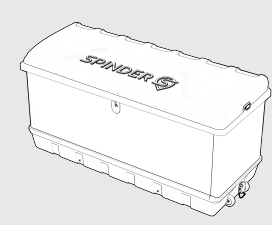




Scope of delivery



i



40 kg	 <p>18.2 kg</p>	 <p>18 kg</p>	Max 3.8 kg
50 kg			Max 13.8 kg
60 kg			Max 23.8 kg
75 kg			Max 38.8 kg
90 kg			Max 42 kg 
120 kg			Max 42 kg 



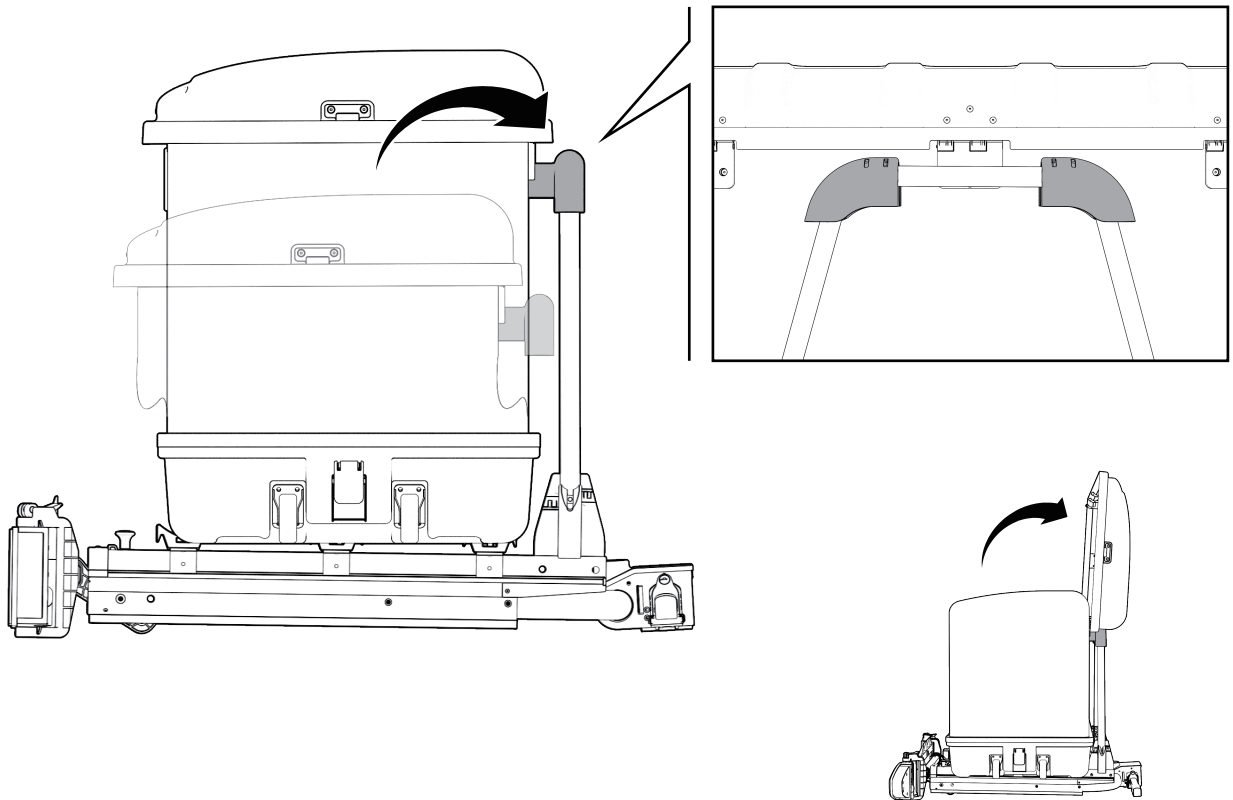
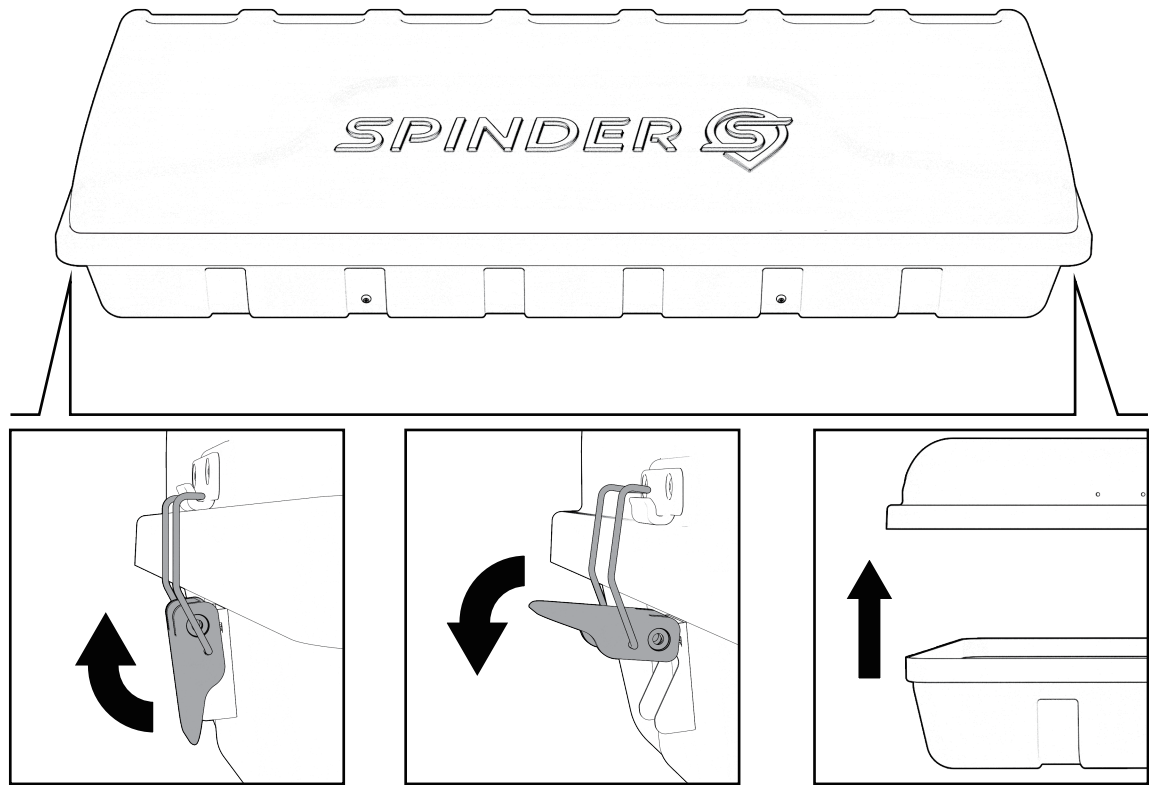
Max. load

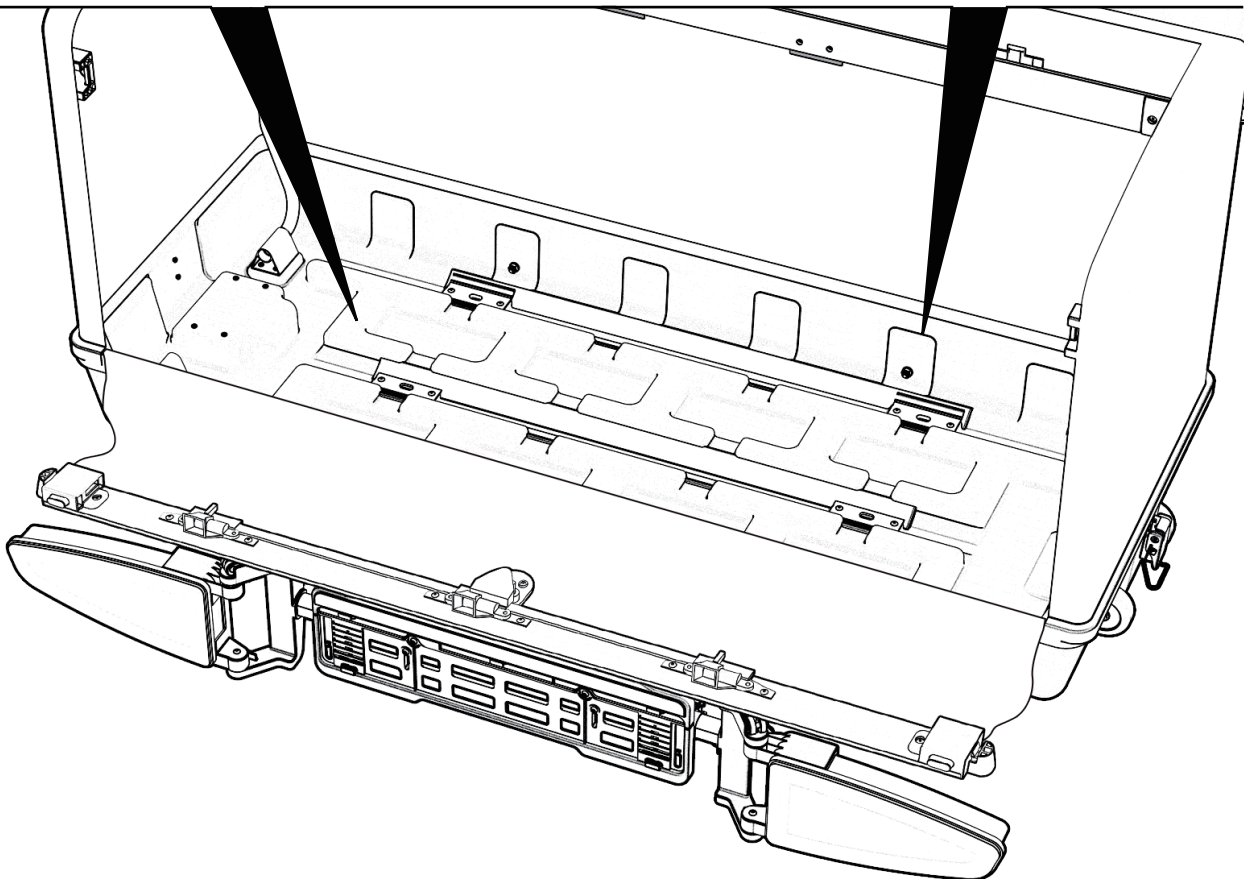
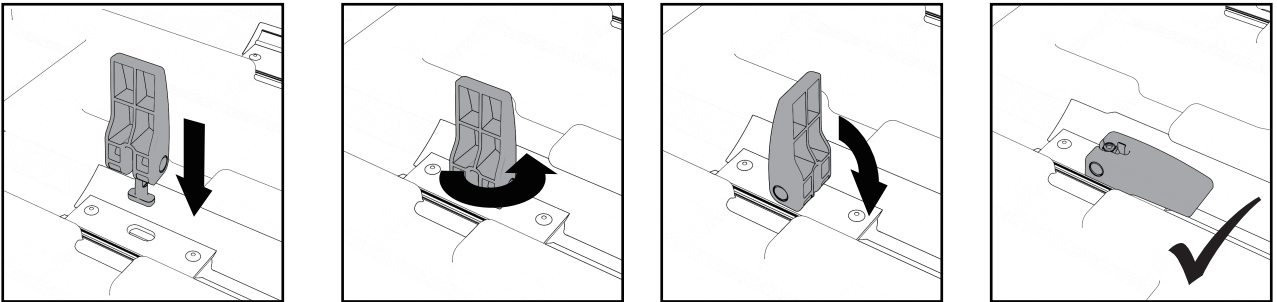
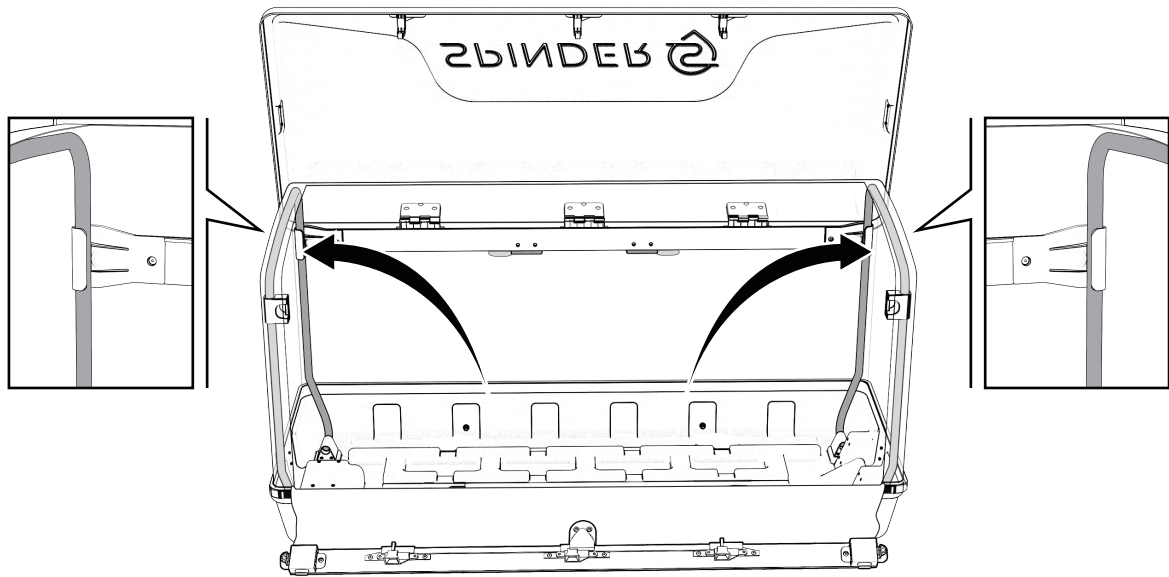


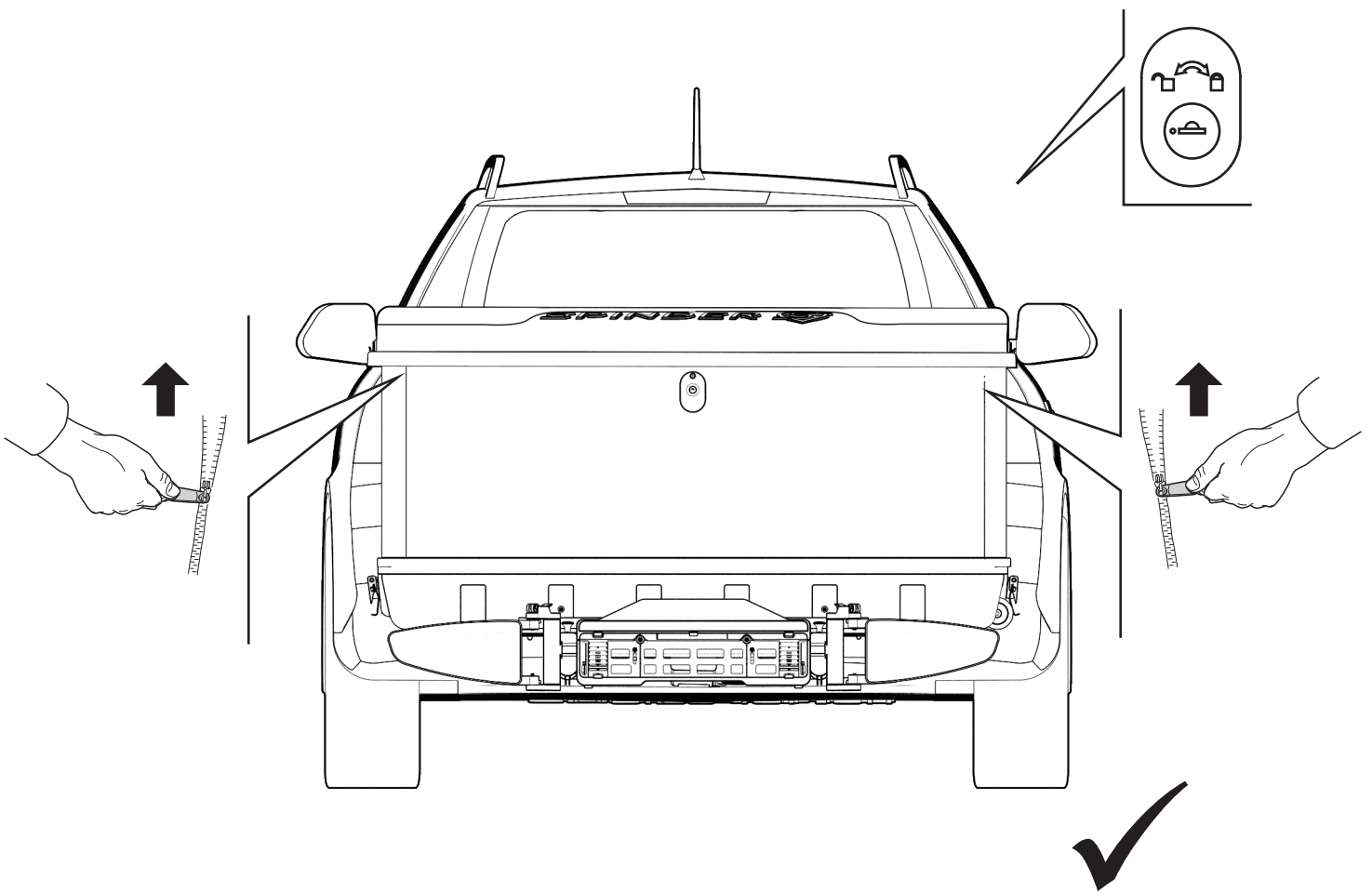
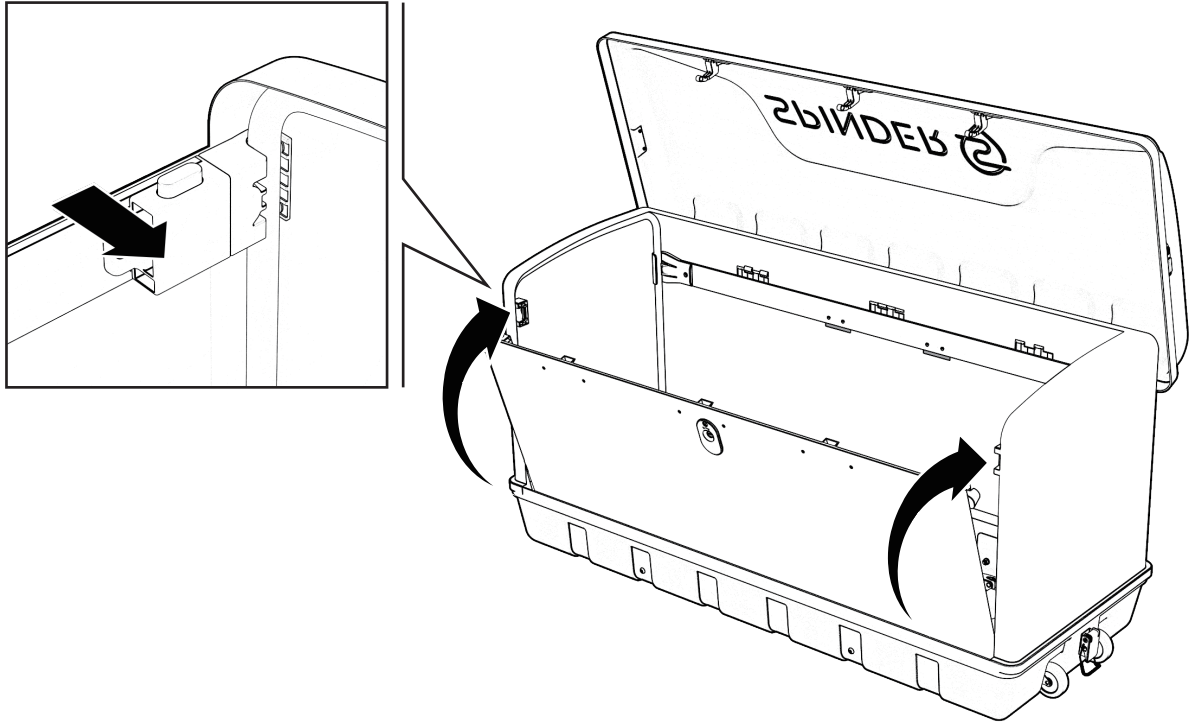
Product weight

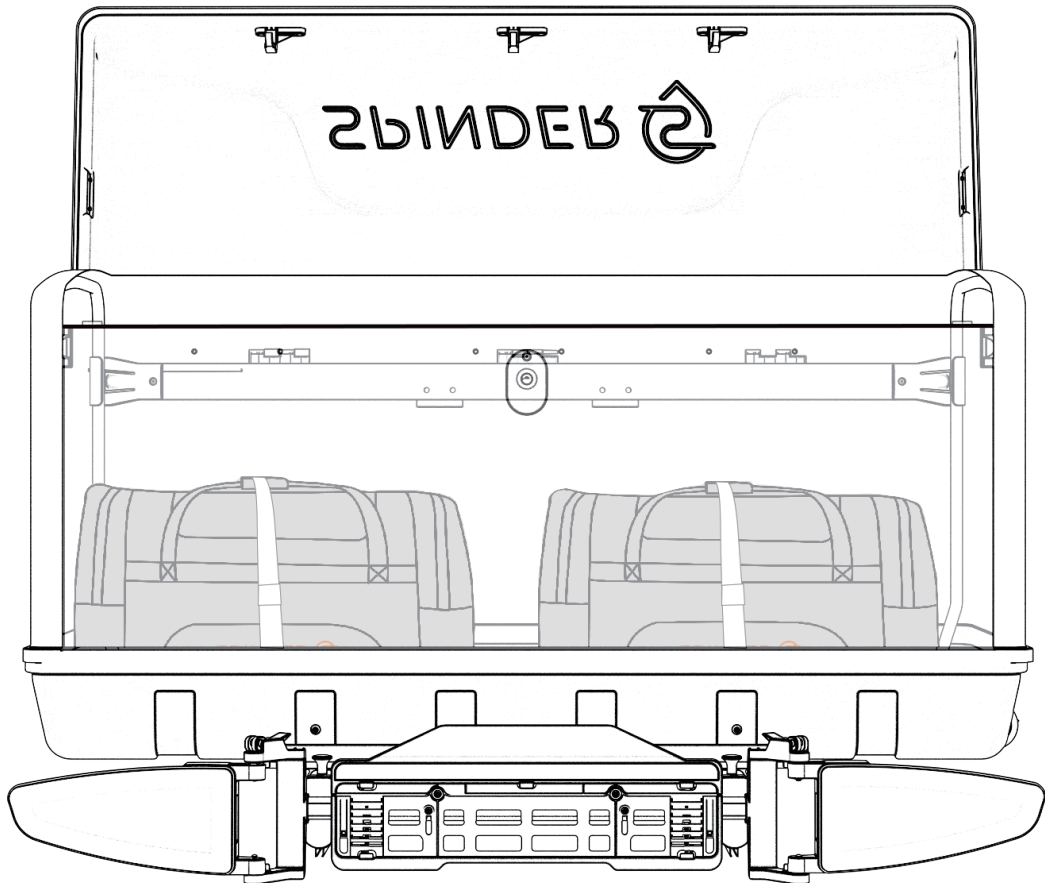
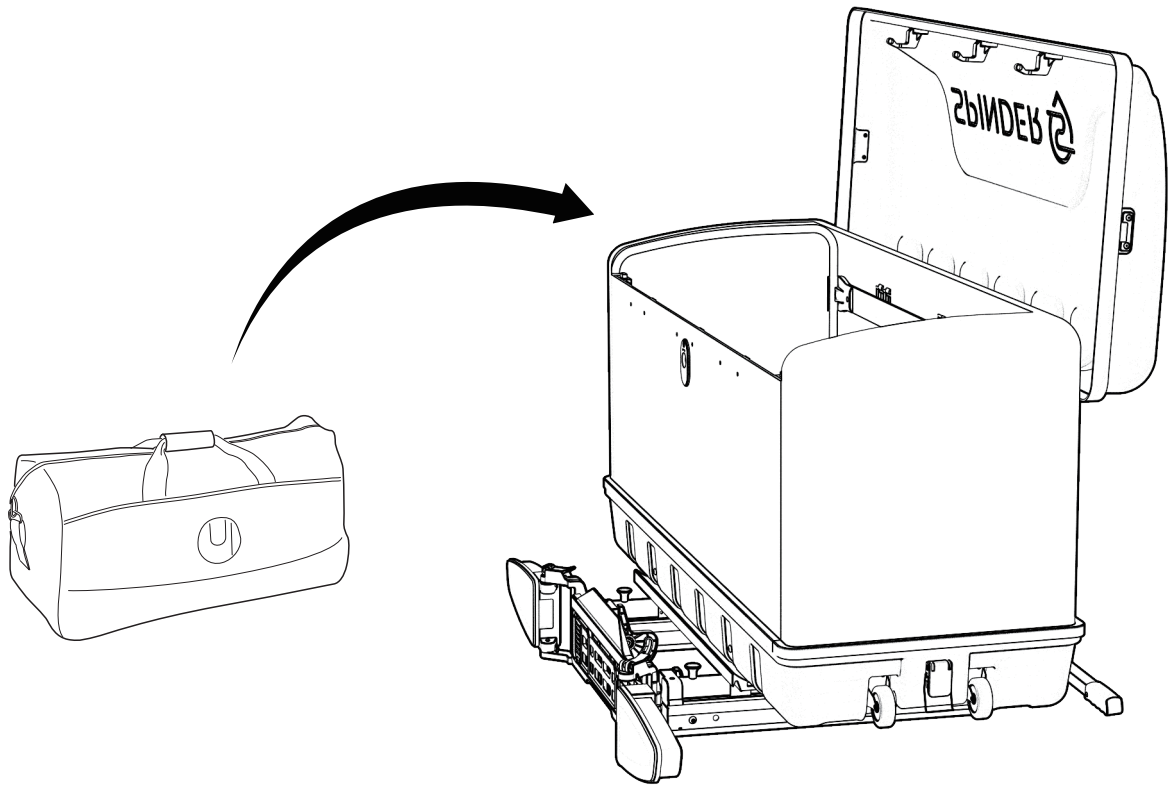


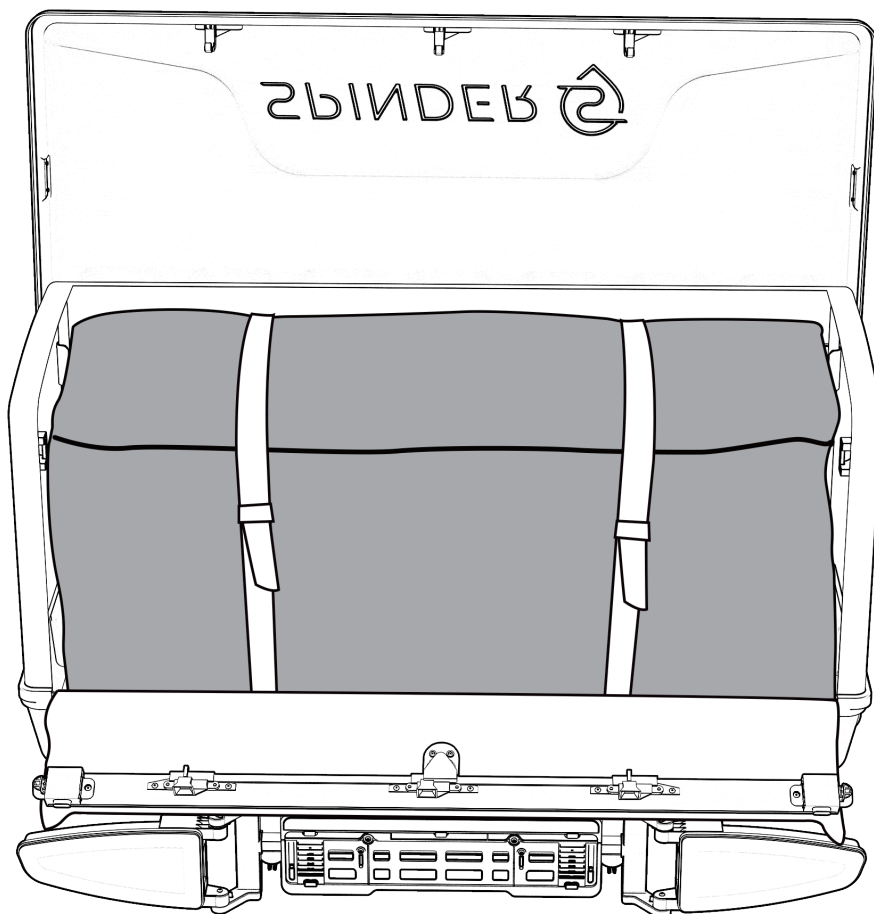
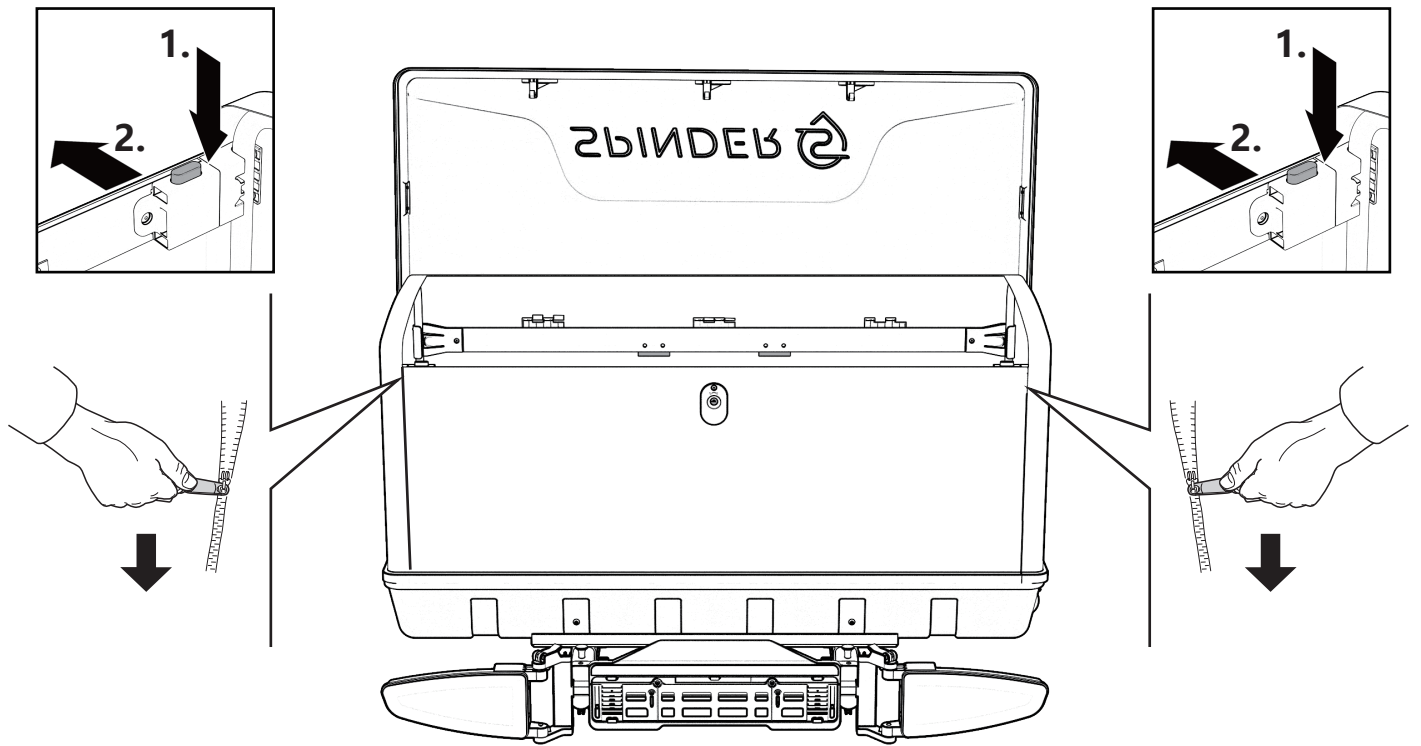
Max. speed

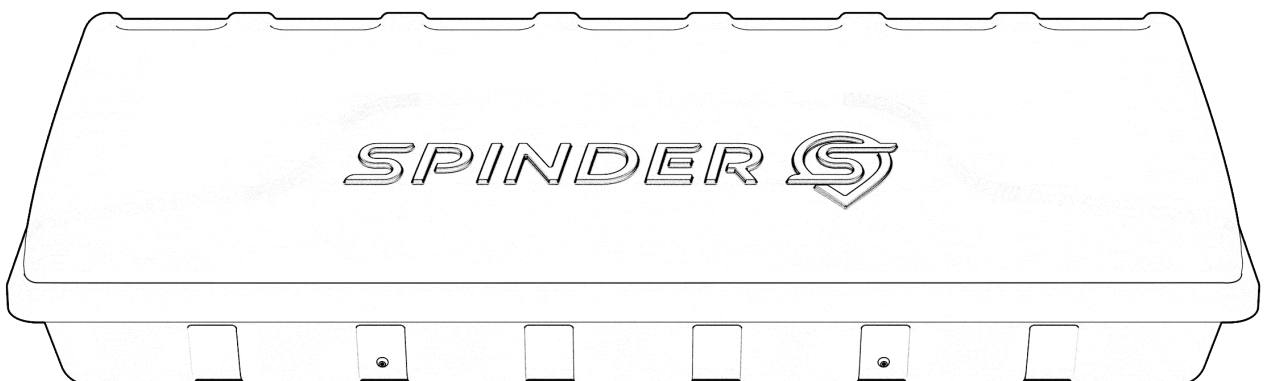
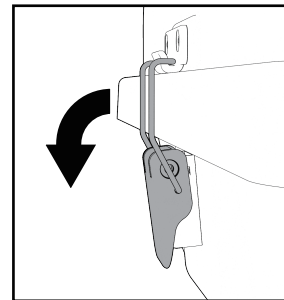
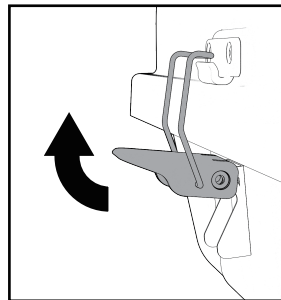
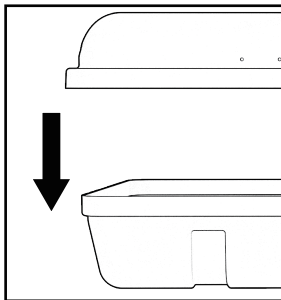
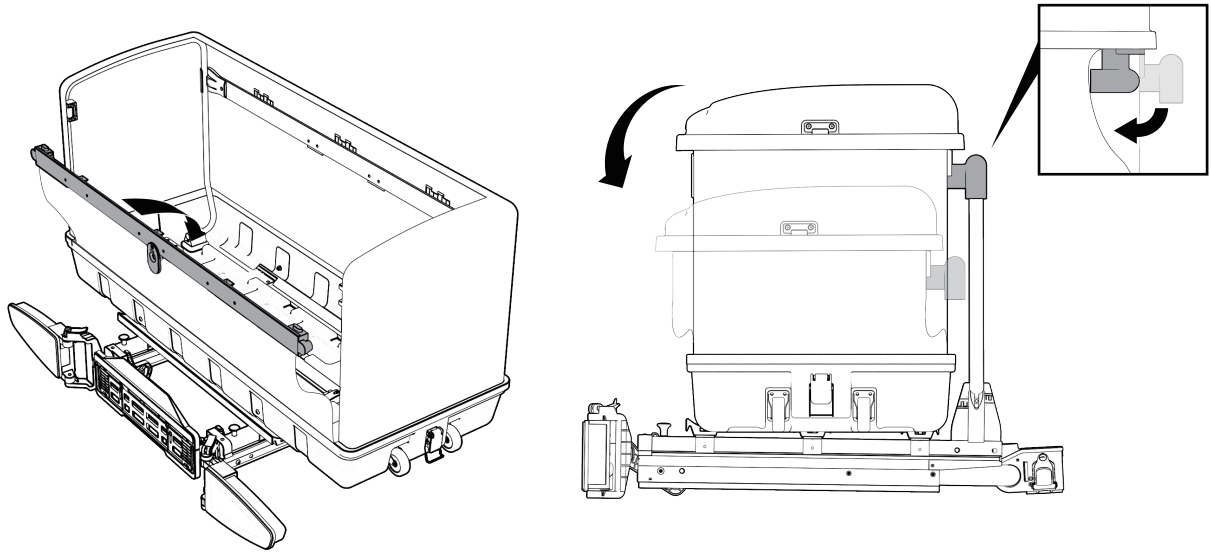
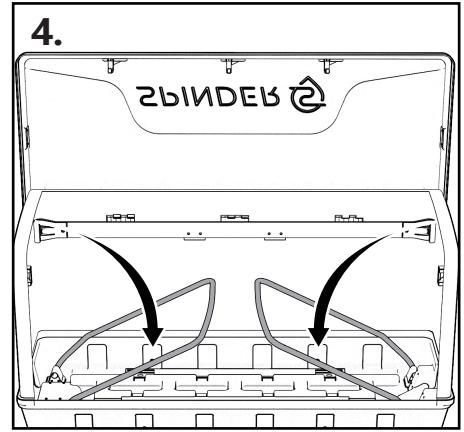
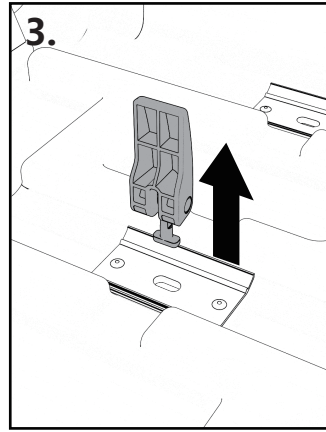
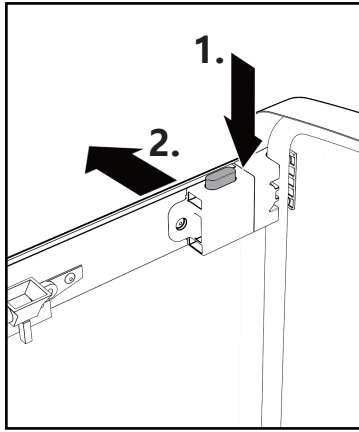












Veiligheid en onderhoud transportbox

Veiligheid

Volg nauwkeurig de instructies in de gebruiksaanwijzing. Niet opvolgen kan tot materiële schade, lichamelijk letsel of ernstige ongevallen leiden.

- Controleer voor iedere rit de goede staat en stevigheid van de transportbox en de gebruikte bevestigingsmaterialen (framehouders, snelspanner en veiligheidsspanbanden). Defecte, beschadigde of versleten onderdelen of spanbanden moeten voor het begin van iedere rit worden vervangen.
- Monteer de transportbox niet als deze beschadigd is!
- Rijd langzaam over verkeersdrempels: max. snelheid 10km/h.
- Controleer de transportbox en de daarbij behorende lading regelmatig! U bent daartoe juridisch verplicht en u wordt in geval van schade aansprakelijk gesteld!

Tradekar Benelux B.V. aanvaardt geen enkele aansprakelijkheid voor schade veroorzaakt door oneigenlijk gebruik of misbruik van de drager en transportbox.

Onderhoud

Onder normale omstandigheden is de transportbox onderhoudsvrij. Indien van de transportbox in het kustgebied of tijdens de winter (pek) gebruik wordt gemaakt, maak deze dan regelmatig schoon. De transportbox kan met een zacht wasmiddel, lauwwarm water en/of een zachte doek worden schoongemaakt. Laat de transportbox zelf opdrogen. Bewaar de transportbox droog en afgedekt, om de levensduur te verlengen.

De stalen onderdelen in de fabriek van een poedercoating voorzien om corrosie tegen te gaan. Als deze beschermlaag is beschadigd, dan dient de schade zo snel mogelijk op professionele wijze te worden hersteld.

Elke wijziging aan originele onderdelen, materialen of aan de constructie kunnen de veiligheid en effectief gebruik van de transportbox nadelig beïnvloeden.

Neem bij vragen en voor de vervanging van onderdelen contact op met de klantenservice van Tradekar Benelux B.V.

HELPDESK & SUPPORT

 +31 (0)345-470998 (maandag t/m vrijdag 8:30-12:30 uur)

 service@tradekar.com

Safety and maintenance transportbox

Safety

Follow the instructions in the user manual carefully. Failure to follow may result in property damage, personal injury or serious accidents.

- Before every ride, check the good condition and sturdiness of the transportbox and the mounting materials used (frame holders, snaplocks and safety straps). Defective, damaged or worn parts or straps must be replaced before each ride.
- Do not mount the transportbox if it is damaged!
- Drive slowly over speed bumps: max. speed 10km/h.
- Regularly check the transportbox and the associated load! You are legally obliged to do so and you will be liable in case of damage!

Tradekar Benelux B.V. accepts no liability for damage caused by improper use or misuse of the transportbox.

Maintenance

Under normal circumstances, the transportbox is maintenance-free. If the transportbox is used in the coastal area or during the winter (brine), clean it regularly. The transportbox can be cleaned with a mild detergent, lukewarm water and/or a soft cloth. Let the transportbox dry itself. Store the transportbox dry and covered to prolong its life.


Steel parts are powder coated at the factory to prevent corrosion. If this protective layer is damaged, the damage must be repaired professionally as soon as possible.

Any changes to original parts, materials or construction may adversely affect the safety and effective use of the transportbox.

If you have any questions or need parts to be replaced, please contact the Tradekar Benelux B.V. customer service.

HELPDESK & SUPPORT

 +31 (0)345-470998 (Monday to Friday 8:30 am-12:30 pm)

 service@tradekar.com

© Tradekar S30004/23A

SPINDER 
Wherever you go

Tradekar Benelux BV

Ohmweg 1
4104 BM CULEMBORG
The Netherlands

+31 (0)345-470990
info@spinder.com
www.spinder.com

