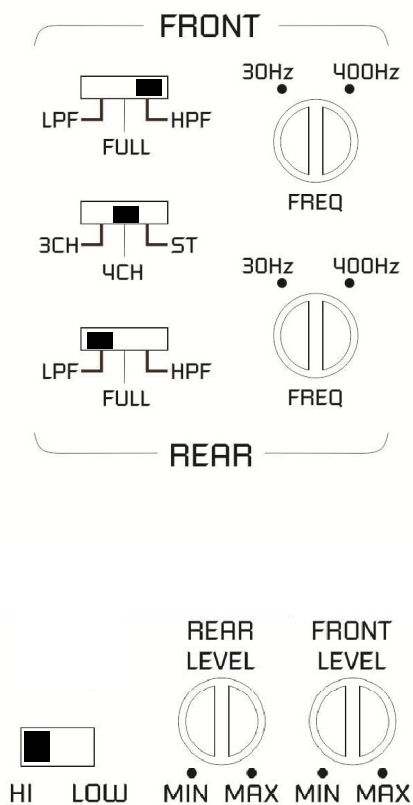


Anschlussdiagramm

GZRA MICRO FOUR Ausgangskanäle	Kabelfarbe	GZCS 4.0BMW-CONNECT
Front left +	Weiß	Door +++ left
Front left -	Weiß/Schwarz	Door --- left
Front right +	Grau	Door +++ right
Front right -	Grau/Schwarz	Door --- right
Rear left +	Grün	Woofer +++ left
Rear left -	Grün/Schwarz	Woofer --- left
Rear right +	Lila	Woofer +++ right
Rear right -	Lila/Schwarz	Woofer --- right

Verstärker Einstellung



Funktion	Anweisung
Front	HPF ein / Empfohlene Übergangsfrequenz 150 – 200 Hz
Rear	LPF ein / Empfohlene Übergangsfrequenz 150 – 200 Hz
Channel selection	4CH
Input	HI
Front & Rear Level	<ol style="list-style-type: none"> 1. Stellen Sie beide Regler auf Min. 2. Erhöhen Sie die Lautstärke der Original Headunit auf den maximalen Pegel und regeln sofort ~6 Schritte zurück. 3. Regeln Sie den FRONT LEVEL im Uhrzeigersinn auf einen Maximal-Pegel, der ohne hörbare Verzerrungen wiedergegeben wird. Wir empfehlen den Regler im ersten Drittel des Regelbereiches einzustellen. 4. Regeln Sie den REAR LEVEL im Uhrzeigersinn auf einen Maximal-Pegel, der ohne hörbare Verzerrungen wiedergegeben wird. Wir empfehlen den Regler im ersten Drittel des Regelbereiches einzustellen. 5. Um ein homogenes Klangbild zu erhalten, sollten die Lautsprecher final auf einander abgestimmt werden.



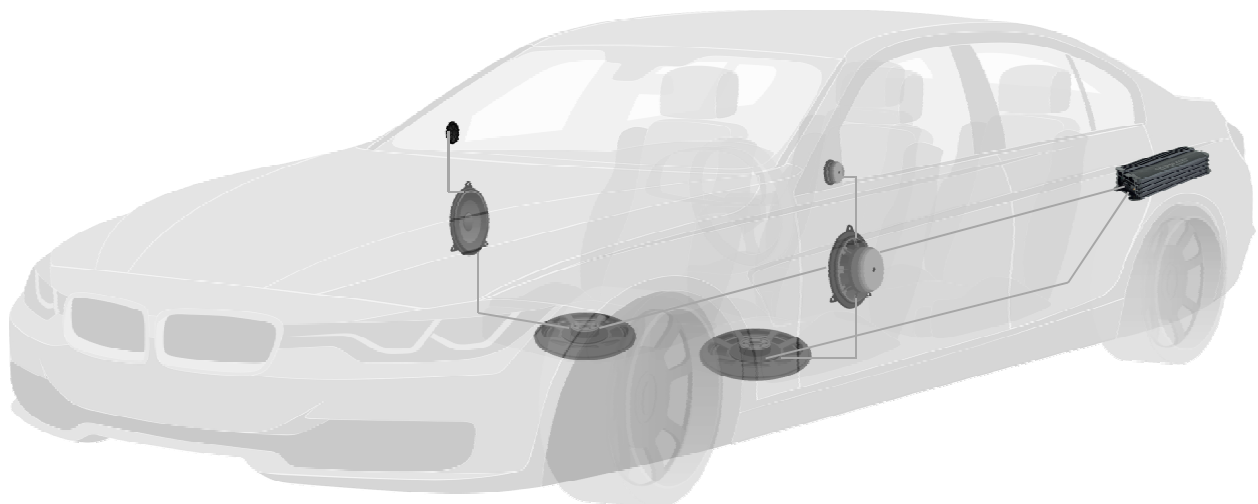
GROUND ZERO[®]

GERMAN ENGINEERING

OWNER'S MANUAL

GZCS 4.0BMW-CONNECT

- 4 m Stereo Adapterkabel passend für BMW und MINI mit passivem Basis-Soundsystem
- Hochwertiges Kupfer Kabel
- BMW spezifische Stecker und Buchsen
- Optimized for:
GZRA MICRO FOUR
GZCS 200BMW-SW
GZCS 100BMW-A/B/C/D and MINI-A



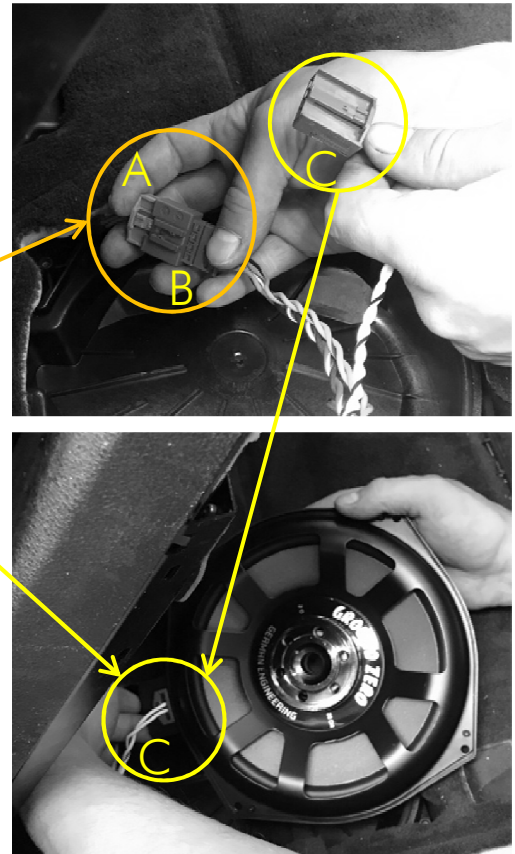
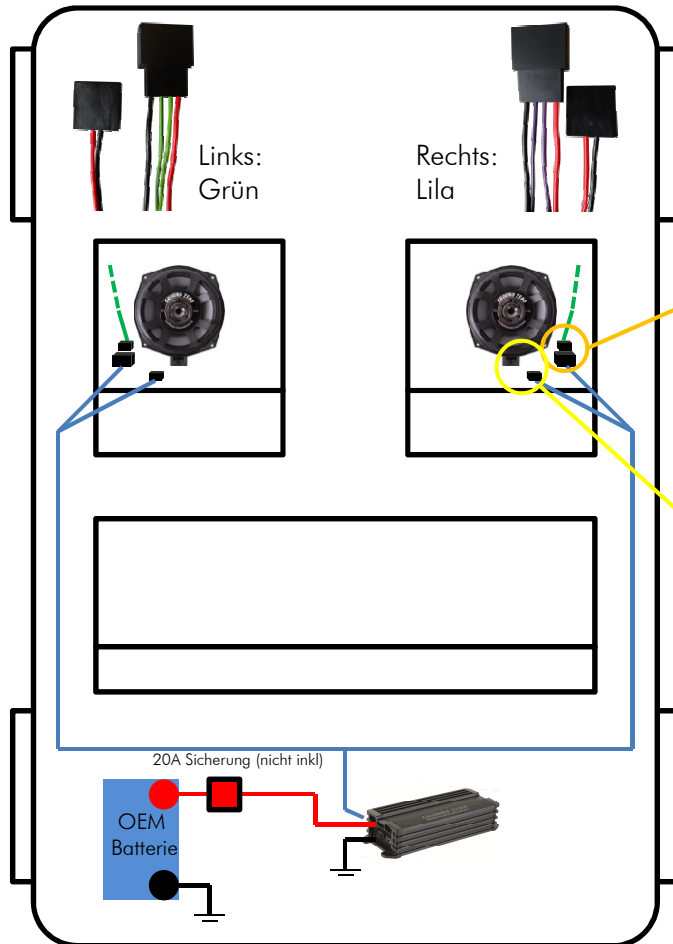
GROUND ZERO GmbH – Erlenweg 25 – 85658 Egming – Germany







GroundZeroAudioCom

www.ground-zero-audio.com
info@ground-zero-audio.com

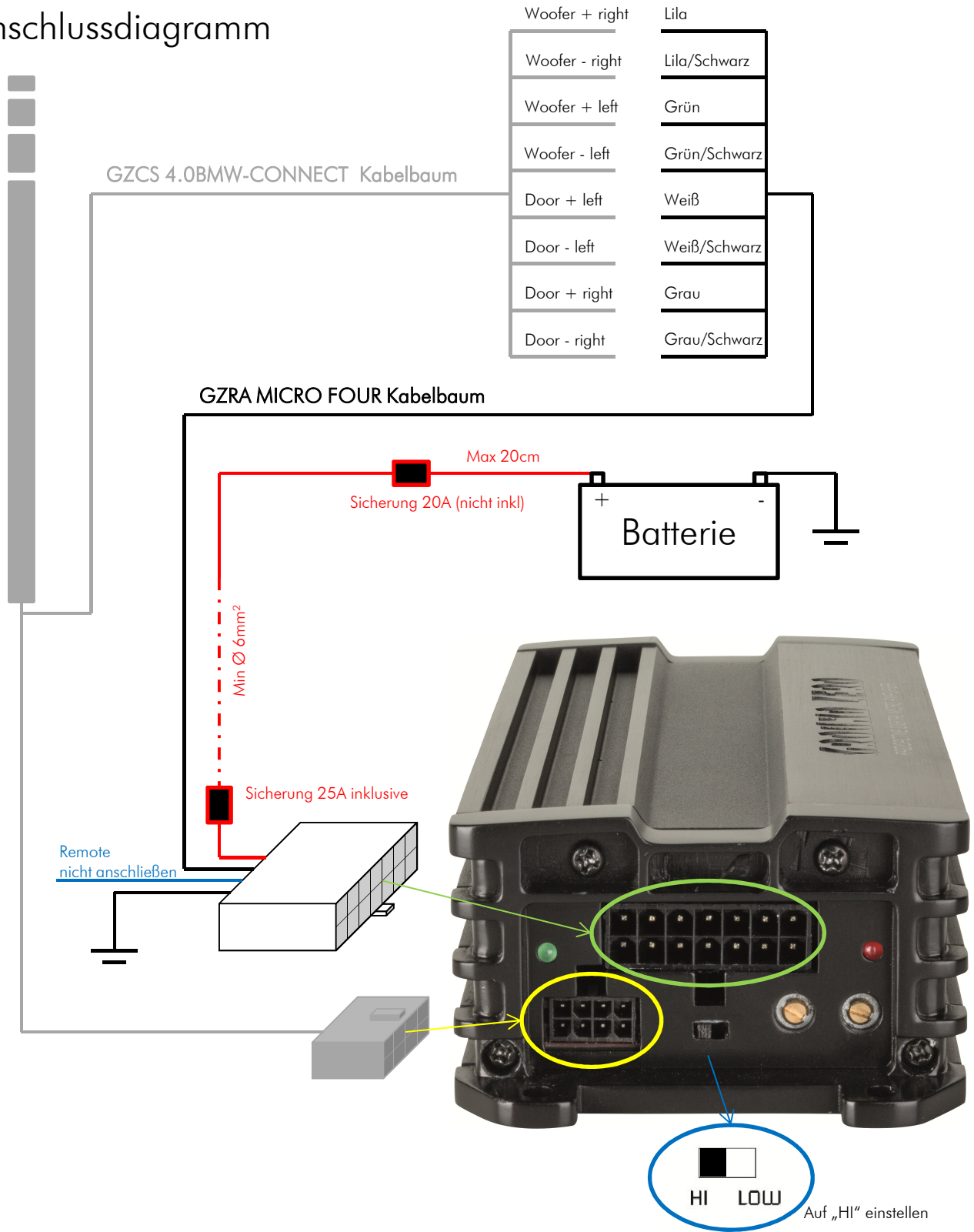
Anschlussdiagramm



	GZCS 4.0BMW-CONNECT	Stecken Sie den OEM Stecker (A) in die Buchse (B) des GZCS 4.0BMW-CONNECT und den Stecker (C) des GZCS 4.0BMW-CONNECT in den Woofer-Anschluss. Verlegen Sie die Kabel durch die original Kabelkanäle in den Kofferraum. Stecken Sie den 8-Poligen Stecker in die Eingangsbuchse der GZRA MICRO FOUR. Für den Anschluss der Lautsprecherkabel folgen Sie den Anweisungen der nächsten Seiten.
	OEM Kabelbaum	Am OEM Woofer angeschlossenes Originalkabel. Der Stecker muss unbedingt vollbelegt sein. Falls der Stecker nur mit 2 Pins belegt ist, handelt es sich um ein aktives Soundsystem. In diesem Fall lässt sich das GZSC 4.0BMW-CONNECT nicht nutzen.
	12 Volt Anschluss (nicht inklusive)	Schließen Sie die Spannungsversorgung gemäß der Anleitung der GZRA MICRO FOUR an. Wir empfehlen min 6mm ² Kupfer Kabel für die Spannungsversorgung.
	Masse Anschluss	Schließen Sie das Masse Kabel des GZRA MICRO FOUR Adapterkabels an einen Original-Masseanschluss an.



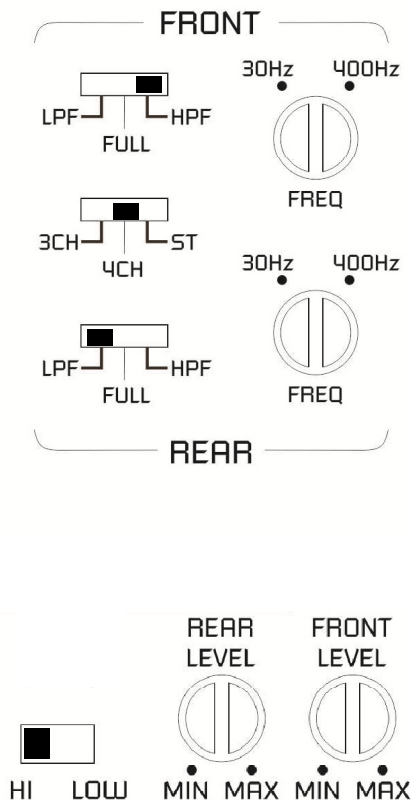
Anschlussdiagramm



Wiring diagram

GZRA MICRO FOUR OUTPUT CHANNEL	WIRE COLOR	GZCS 4.0BMW-CONNECT
Front left +	White	Door +++ left
Front left -	White/Black	Door --- left
Front right +	Grey	Door +++ right
Front right -	Grey/Black	Door --- right
Rear left +	Green	Woofer +++ left
Rear left -	Green/Black	Woofer --- left
Rear right +	Purple	Woofer +++ right
Rear right -	Purple/Black	Woofer --- right

Amplifier adjustment



Function	Instruction
Front	HPF on / recommended crossover frequency 150-200 Hz
Rear	LPF on / recommended crossover frequency 150-200 Hz
Channel selection	4CH
Input	HI
Front & Rear Level	<ol style="list-style-type: none"> Set both controllers to MIN Turn up the headunit volume to max and quickly turn down ~6steps. Turn the FRONT LEVEL clockwise to a pleasant listening level without audible distortions. We recommend a controller position within 1/3 of the adjustment range Turn the REAR LEVEL clockwise to a pleasant listening level without audible distortions. We recommend a controller position within 1/3 of the adjustment range Finally in order to realize a homogeneous sound impression, the FRONT and REAR LEVEL should be synchronized according to the listener's preference.



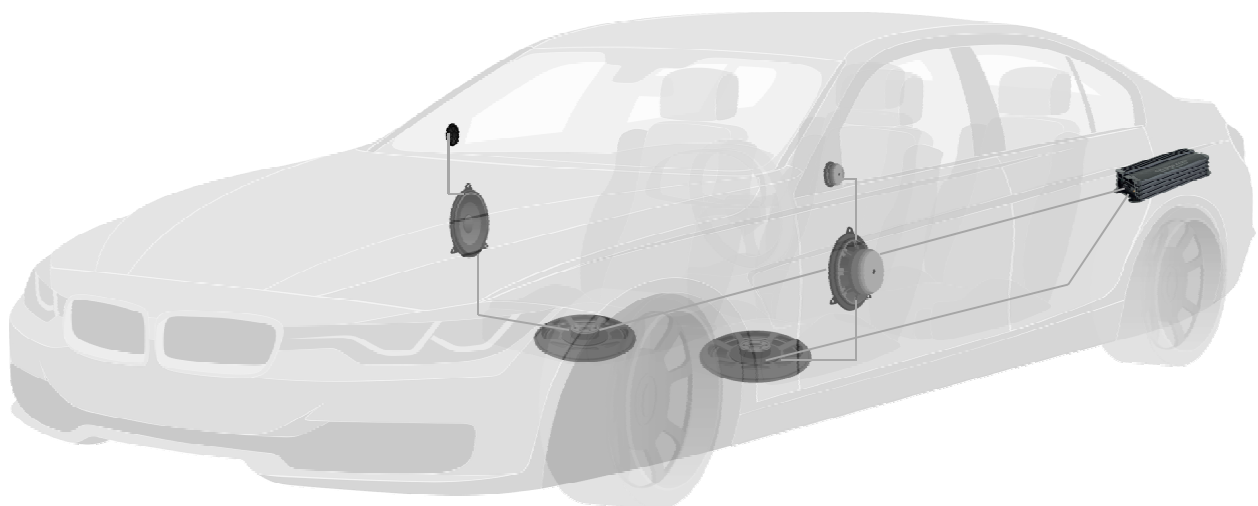
GROUND ZERO[®]

GERMAN ENGINEERING

OWNER'S MANUAL

GZCS 4.0BMW-CONNECT

- 4 m / 13.12 ft stereo adapter cable suitable for BMW and MINI with passive basic soundsystem
- High quality copper wire
- BMW specific male and female connectors
- Optimized for:
GZRA MICRO FOUR
GZCS 200BMW-SW
GZCS 100BMW-A/B/C/D and MINI-A



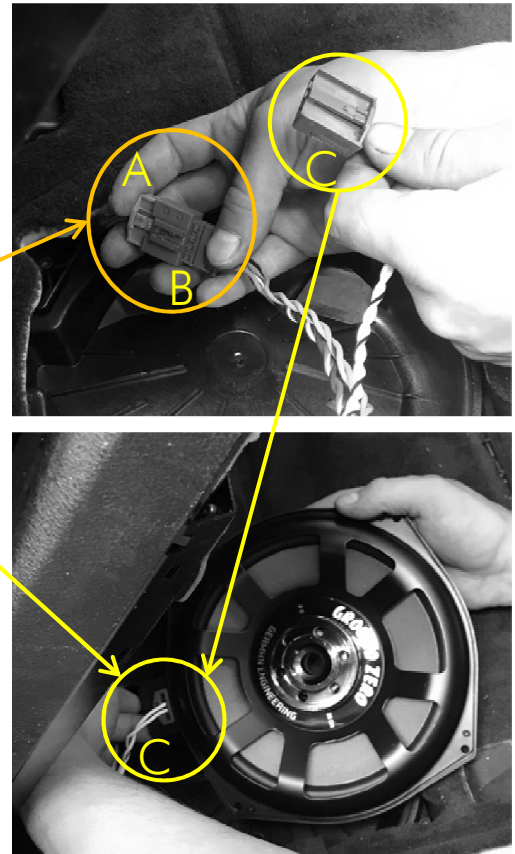
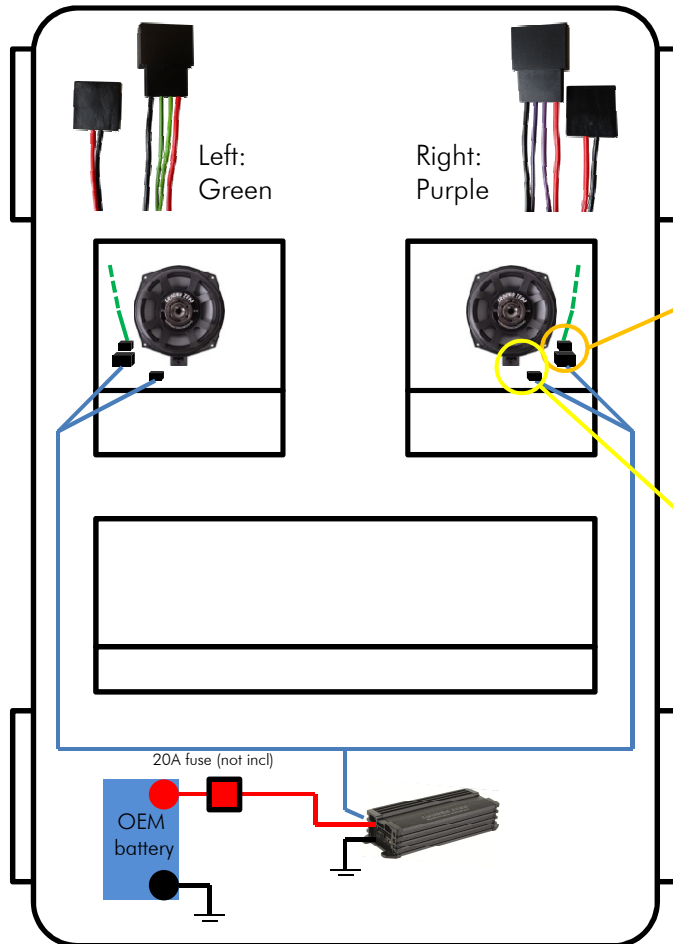
GROUND ZERO GmbH – Erlenweg 25 – 85658 Egming – Germany







GroundZeroAudioCom

www.ground-zero-audio.com
info@ground-zero-audio.com

Wiring diagram



	GZCS 4.0BMW-CONNECT	Plug the OEM male-connector (A) to the female-plug (B) of the GZCS 4.0BMW-CONNECT and the male-connector (C) of the GZCS 4.0BMW-CONNECT into the woofer's port. Lay the wire through the original cable tunnel into the trunk. Plug the input male-connector to the input of the GZRA MICRO FOUR. Connect the speaker cables according to the instruction on the following pages.
	OEM harness	Factory cable connected to the OEM woofer. Check that the wire is fully pinned. If the plug just has 2 wires, it the car has an active sound system. In this case the GZCS 4.0BMW-CONNECT can not be used.
	12 Volt connection (not included)	Connect the GZRA MICRO FOUR to the battery according to the amplifier's manual. Recommended power cable: min. 6mm ² copper wire.
	Ground connection	Connect the ground wire of the GZRA MICRO FOUR to an OEM ground connection.



Wiring diagram

