



940-536

Lv7 2018-r1

Modelo-model:

Cruz Recargado: V-20 adaptor

Lote-Lot-Lot-Lot:

01-18

Peso-Weight-Poids-Gewicht:

0,92 kg



| | | |
|-------|---|---------------|
| (E) | Instrucción de montaje ¡Leer primero! | Accesorio |
| (GB) | Assembly instructions Read first! | Accessory |
| (F) | Instruction de montage Lire en premier! | Accessoire |
| (D) | Montageanleitung Zuerst lesen! | Zubehör |
| (PT) | Instruções de montagem Ler primeiro! | Accesório |
| (PL) | Instrukcja montażu Najpierw przeczytaj! | Wyposażenie |
| (CZ) | Montážní návod Čtěte pozorně! | Příslušenství |
| (HU) | Szerelési Utasítás Először olvassd el! | Kiegészítő |
| (RO) | Instructiuni de montaj Intai cititi! | Dodaci |
| (HR) | Detaljne upute Prvo pročitati! | Accesoriju |
| (GR) | Διαβάστε προσεκτικά τις Οδηγίες Συναρμολόγησης! | Αξεσουάρ |
| (TR) | Öncelikli montaj: Talimatlarını okuyunuz! | Aksesuar |
| (RU) | Инструкции по монтажу Сначала прочитайте! | Аксессуары |
| (I) | Istruzioni di montaggio Leggere per primo! | Accessori |
| (NL) | Montagehandleiding Eerst lezen! | Accessoires |
| (SLO) | Navodila za sestavljanje Preberite! | Dodatek |

CRUZBER SA
ES-A14018311
P.I. Las Salinas II
14960 - Rute - Spain
www.cruzber.com



1.



(E) Contenido embalaje: ¡Verificar!

x 1

x 1

(GB) Package content: Check!



(F) Contenu d'emballage: Vérifier!

(857-029)

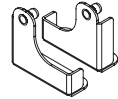
(D) Packungsinhalt: Überprüfen!

(PT) Contéudo embalagem:
Verificar!

x 1

x 2

(PL) Zawartość opakowania:
sprawdź!



(CZ) Obsah balení: Zkontrolujte!

(HU) Csomag tartalma: Ellenőrizd!

(819-020)

1x (817-047)

1x (817-048)

(RO) Pachetul contine: Verificati!

(HR) Sadržaj paketa: Provjeri!

(GR) Ελέγξτε το περιεχόμενο: του
πακέτου!

(TR) Paket içeriğini: Control ediniz!

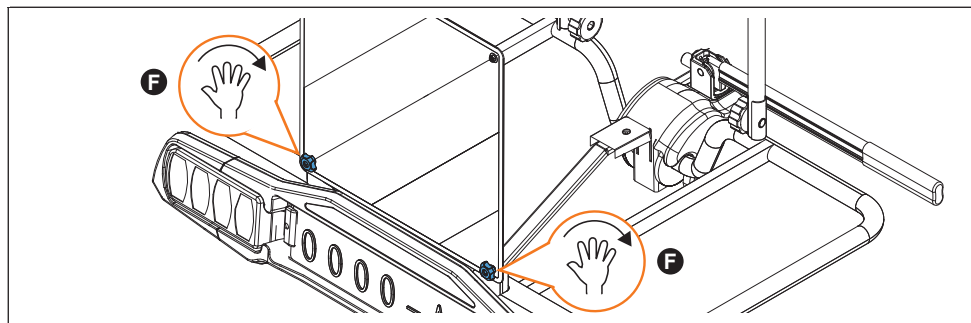
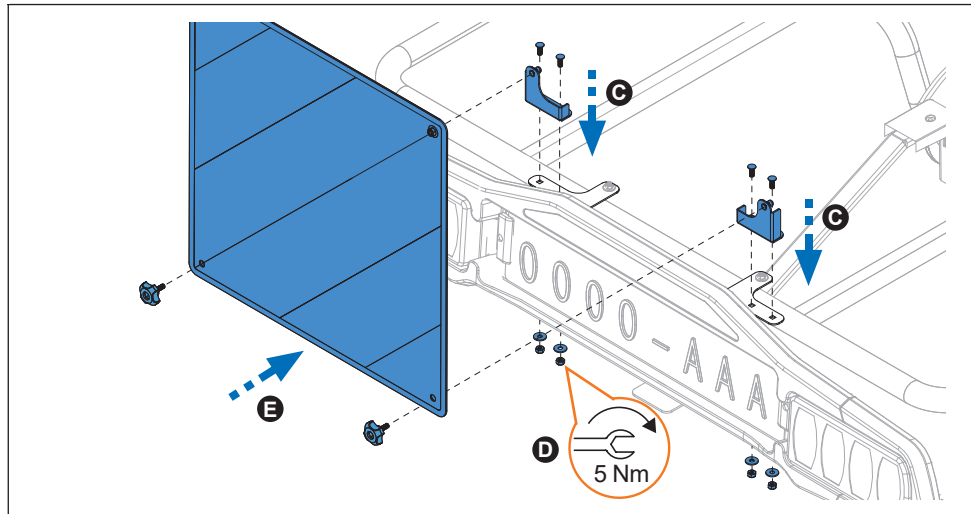
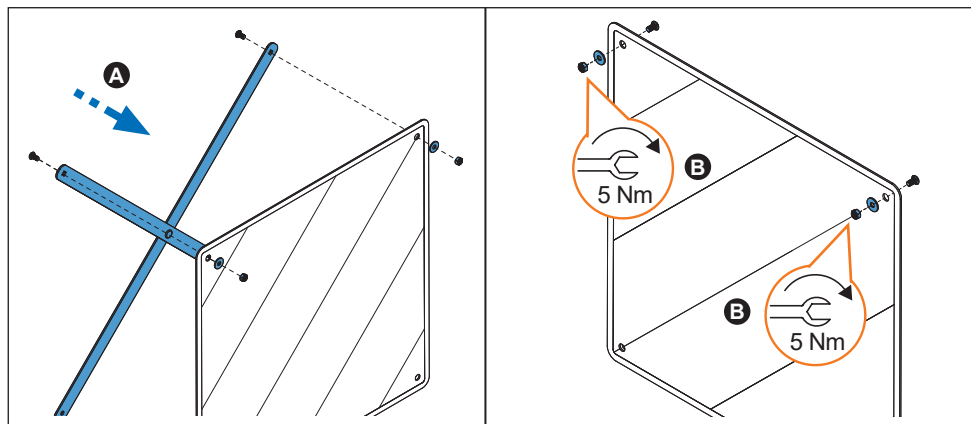
(RU) Содержание упаковки:
Проверьте!

(I) Contenuto della confezione:
Controllare!

(NL) Pakket inhoud: Controleer!

(SLO) Vsebina paketa: Preverite!

2. 



3. 

