



- | | | |
|-------|---|---------------|
| (E) | Instrucción de montaje
¡Leer primero! | Accesorio |
| (GB) | Assembly instructions
Read first! | Accessory |
| (F) | Instruction de montage
Lire en premier! | Accessoire |
| (D) | Montageanleitung
Zuerst lesen! | Zubehör |
| (PT) | Instruções de montagem
Ler primeiro! | Accesório |
| (PL) | Instrukcja montażu
Najpierw przeczytaj! | Wyposażenie |
| (CZ) | Montážní návod
Čtěte pozorně! | Příslušenství |
| (HU) | Szerelési Utasítás
Először olvasd el! | Kiegészítő |
| (RO) | Instructiuni de montaj
Intai cititi! | Dodaci |
| (HR) | Detaljne upute
Prvo pročitati! | Accesoriu |
| (GR) | Διαβάστε προσεκτικά τις
Οδηγίες Συναρμολόγησης! | Αξεσουάρ |
| (TR) | Öncelikle montaj:
Talimatlarını okuyunuz! | Aksesuar |
| (RU) | Инструкции по монтажу
Сначала прочитайте! | Аксессуары |
| (I) | Istruzioni di montaggio
Leggere per primo! | Accessori |
| (NL) | Montagehandleiding
Eerst lezen! | Accessoires |
| (SLO) | Navodila za sestavljanje
Preberite! | Dodatek |

940-012

Lv7 2018-r1

Modelo-model:

Cruz
Criterion

Lote-Lot-Lot-Lot:

01-18

Peso-Weight-Poids-Gewicht:

1,60 kg



Certificación-certification:

TÜV SÜD-GS

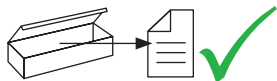


DIN 75302/02.91

CRUZBER SA
ES-A14018311
P.I. Las Salinas II
14960 - Rute - Spain
www.cruzber.com



1.



(E) Contenido embalaje: ¡Verificar!

x 1

x 1

(GB) Package content: Check!



(F) Contenu d'emballage: Vérifier!

(D) Packungsinhalt: Überprüfen!

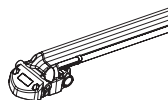
(857-025)

(PT) Contéudo embalagem:
Verificar!

x 1

(PL) Zawartość opakowania:
sprawdź!

(CZ) Obsah balení: Zkontrolujte!



(050-202)

(HU) Csomag tartalma: Ellenőrizd!

(RO) Pachetul contine: Verificati!

(HR) Sadržaj paketa: Provjeri!

(GR) Ελέγξτε το περιεχόμενο: του
πακέτου!

(TR) Paket içeriğini: Control ediniz!

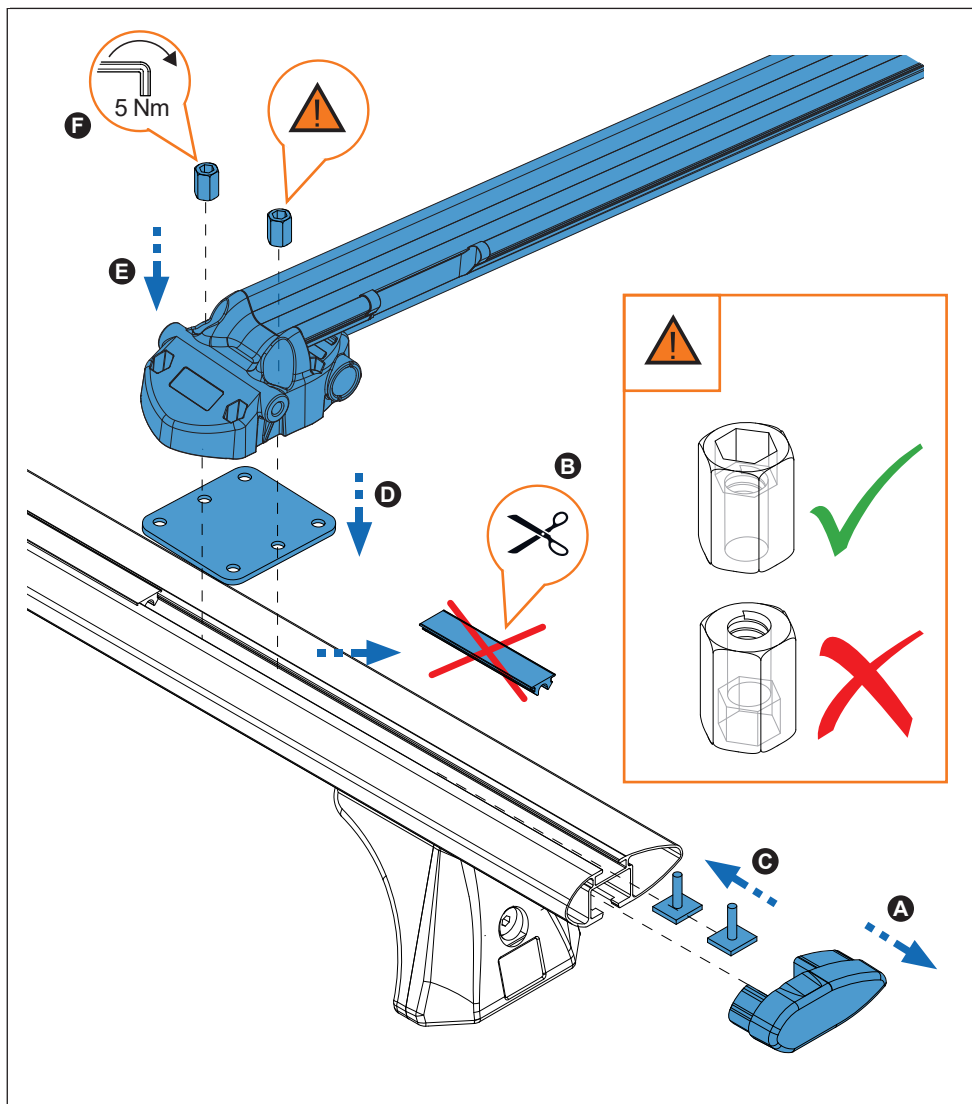
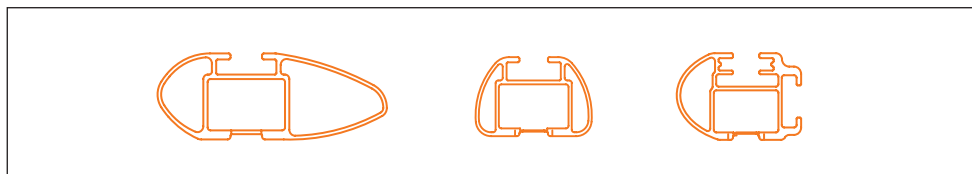
(RU) Содержание упаковки:
Проверьте!

(I) Contenuto della confezione:
Controllare!

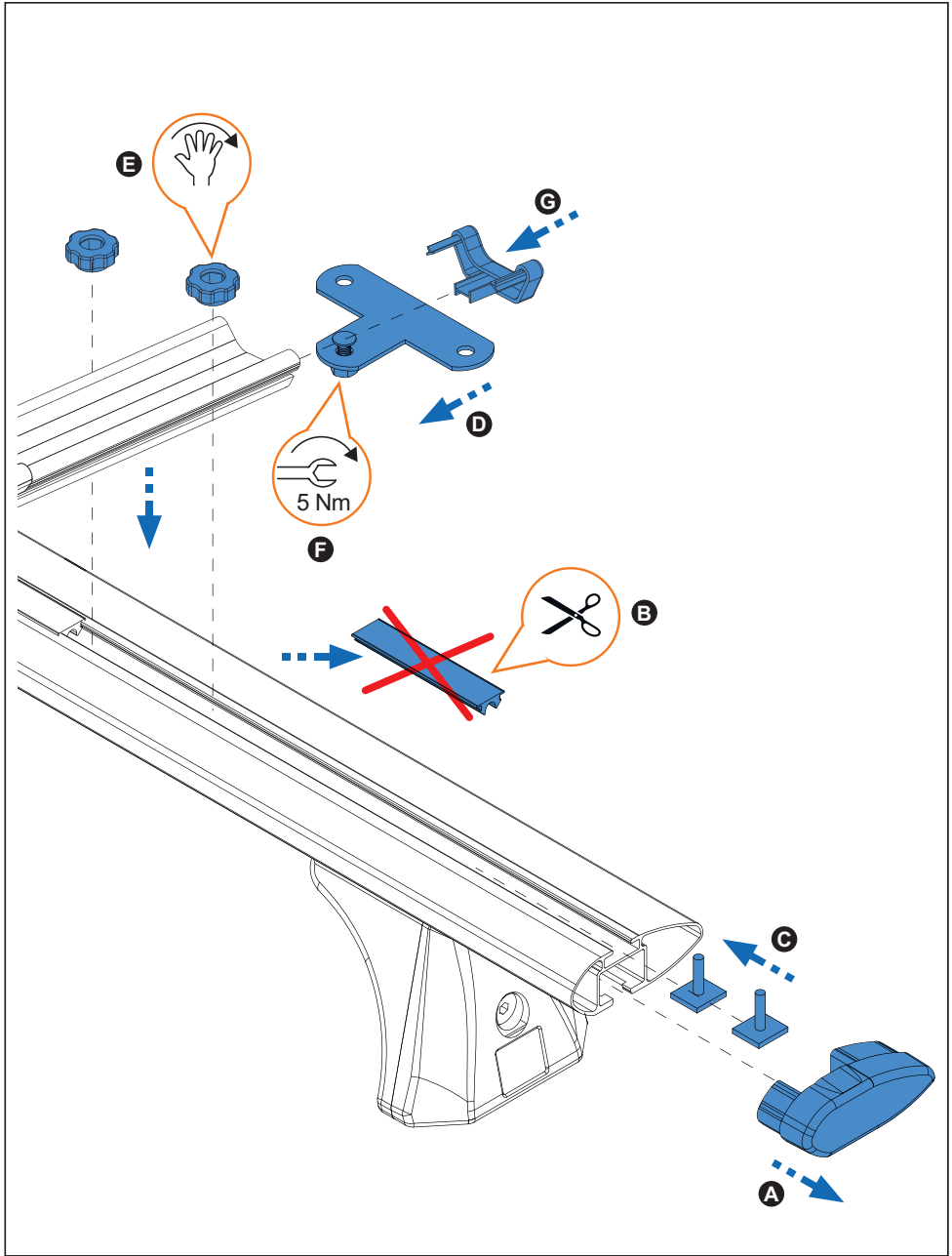
(NL) Pakket inhoud: Controleer!

(SLO) Vsebina paketa: Preverite!

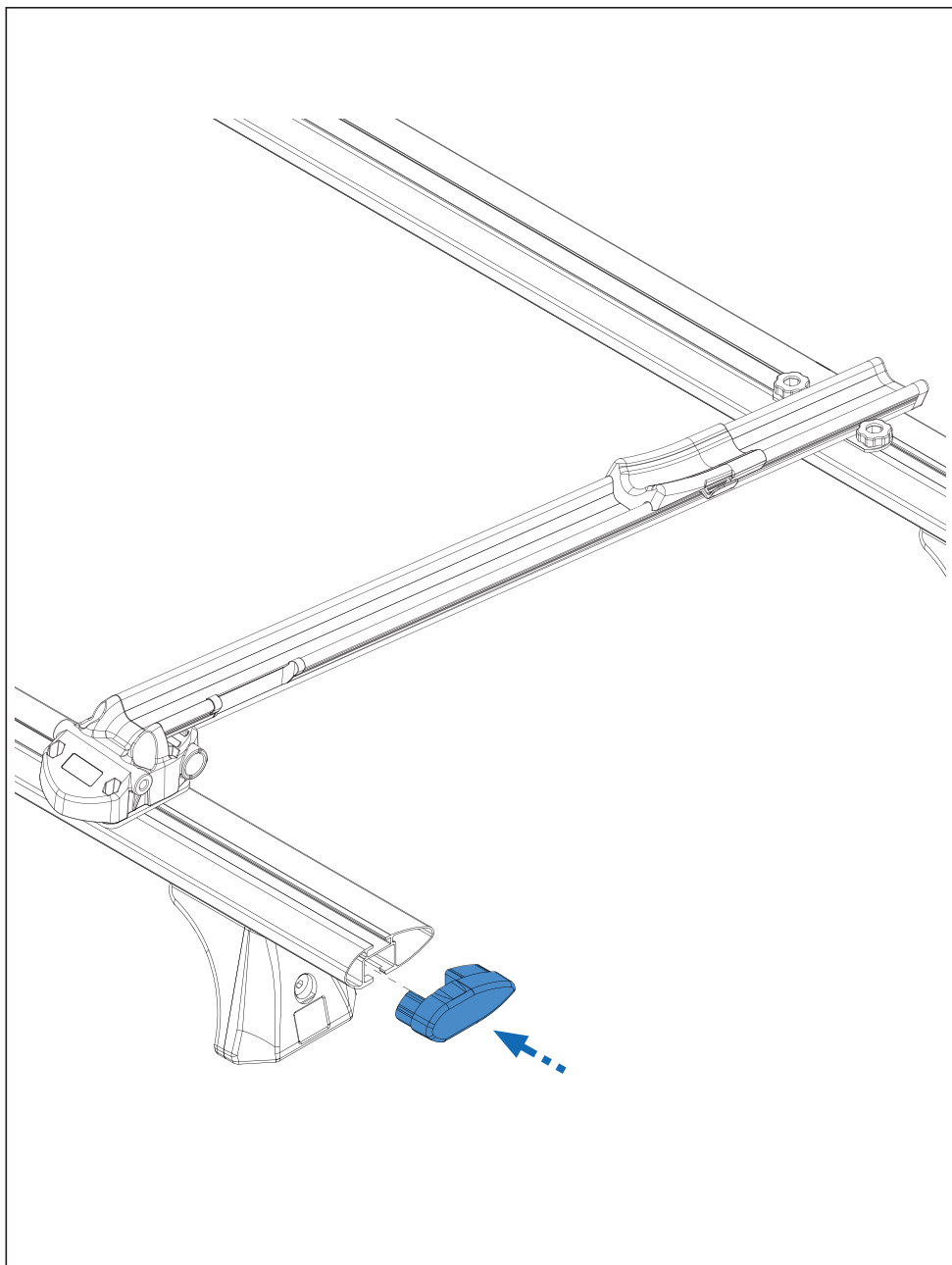
2. 



3. 



4. 



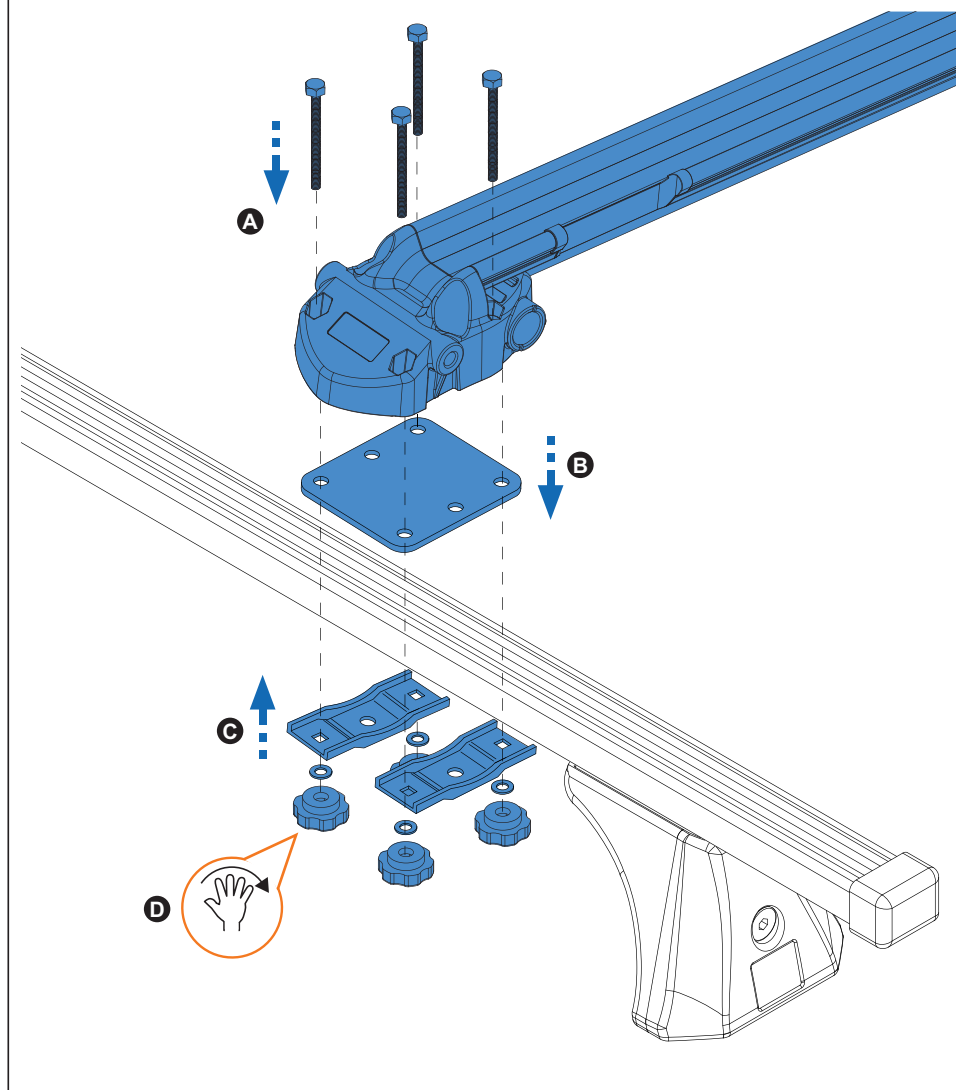
5. 



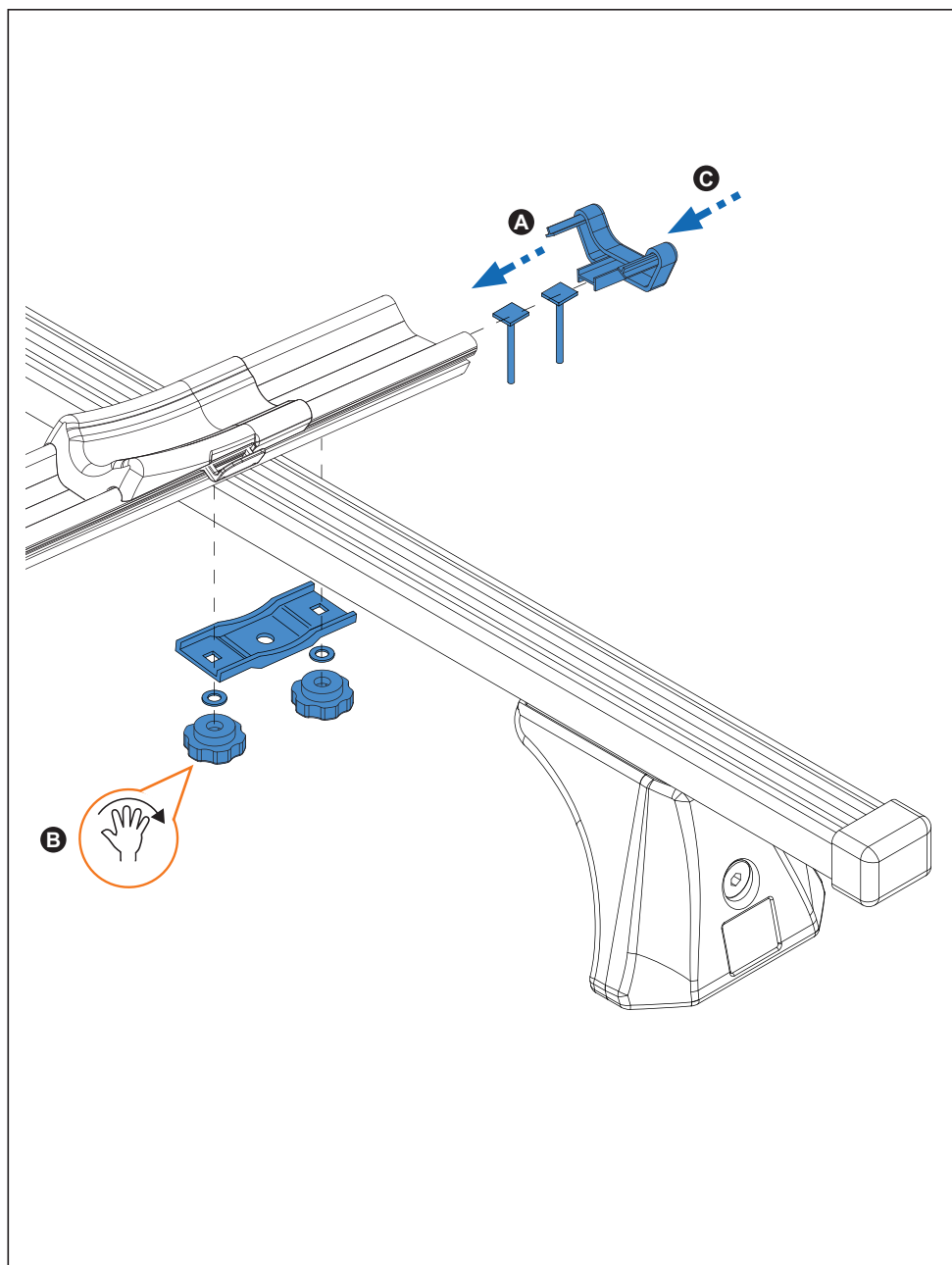
30x20



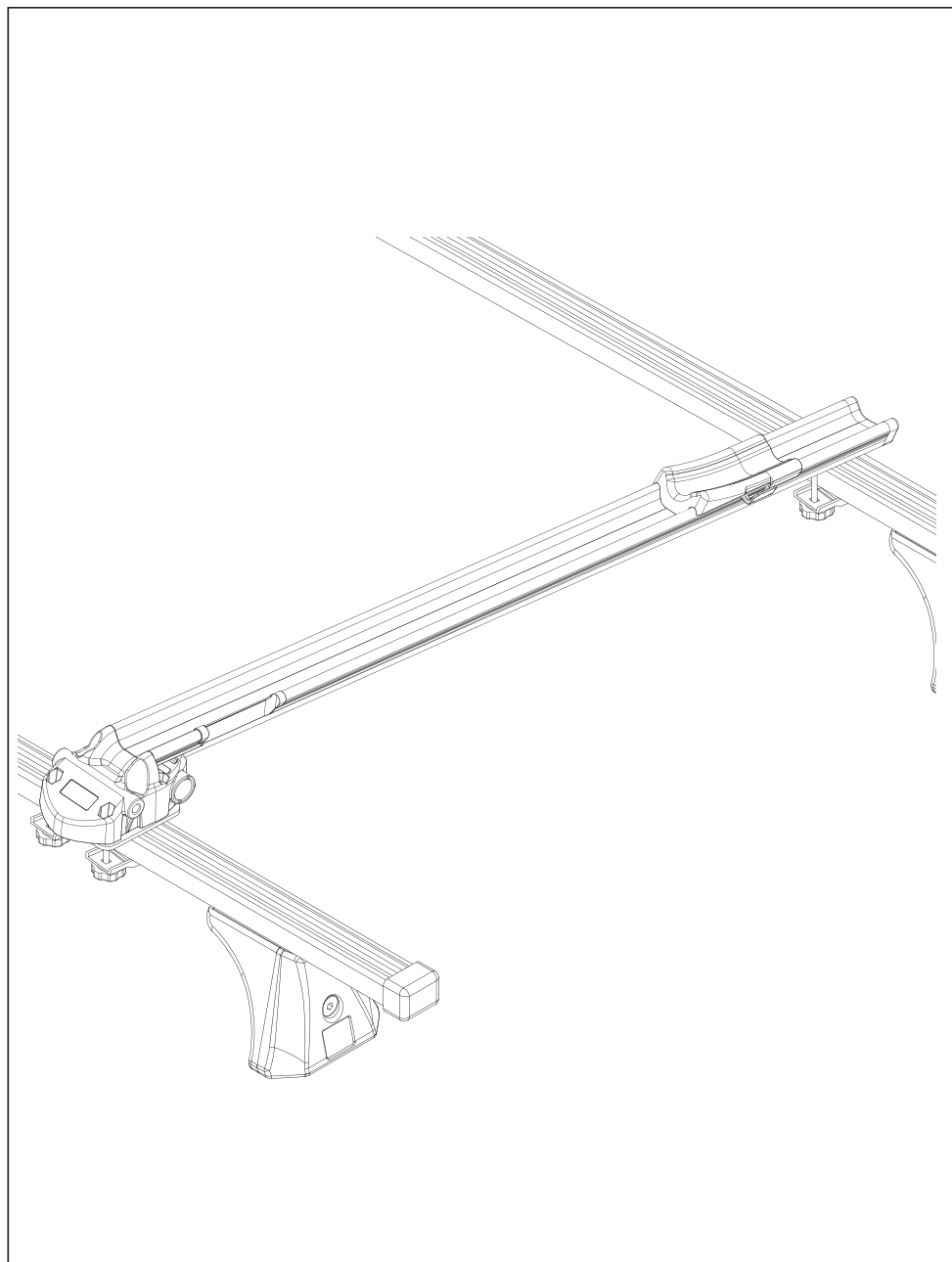
35x35



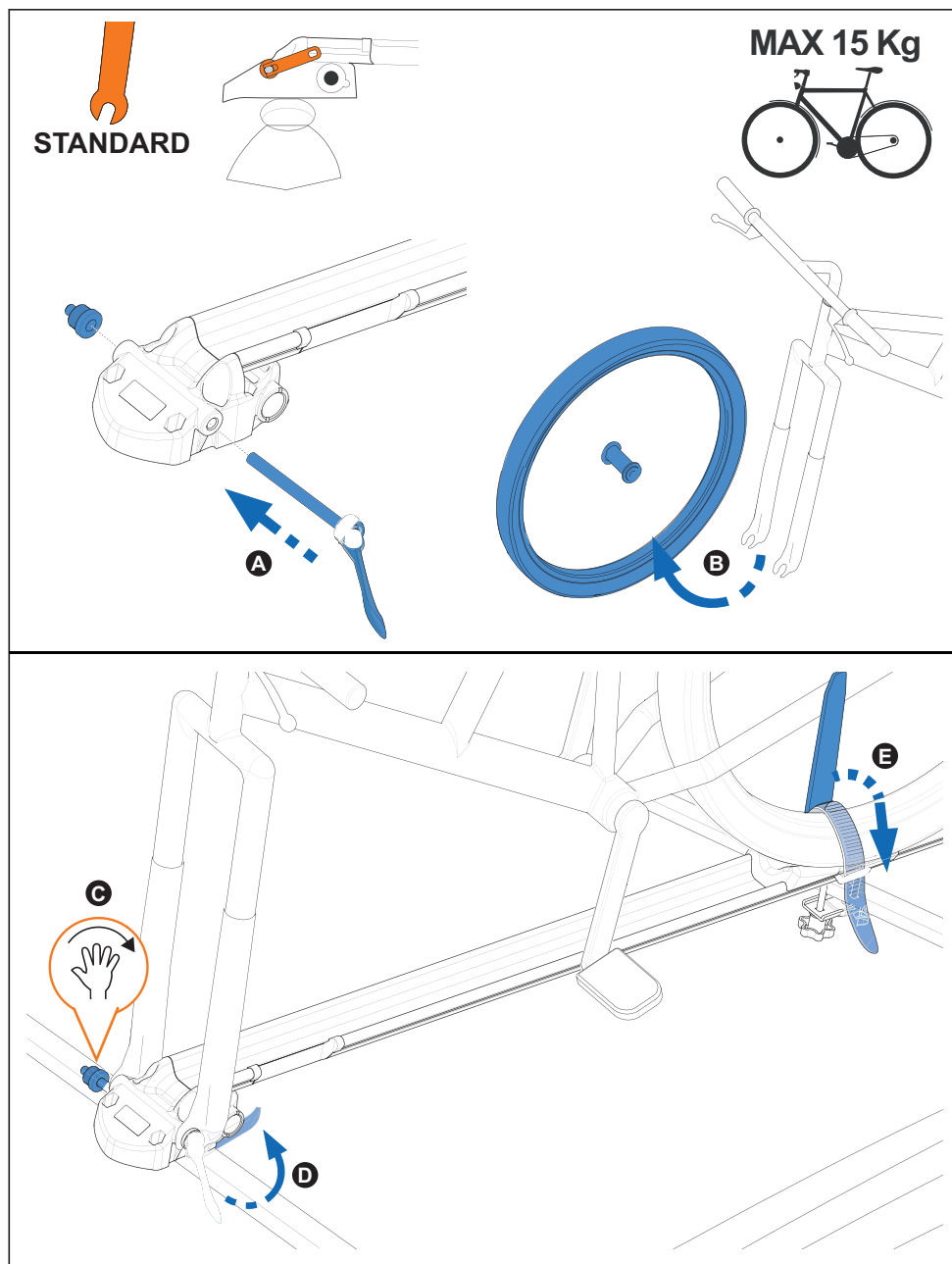
6. 



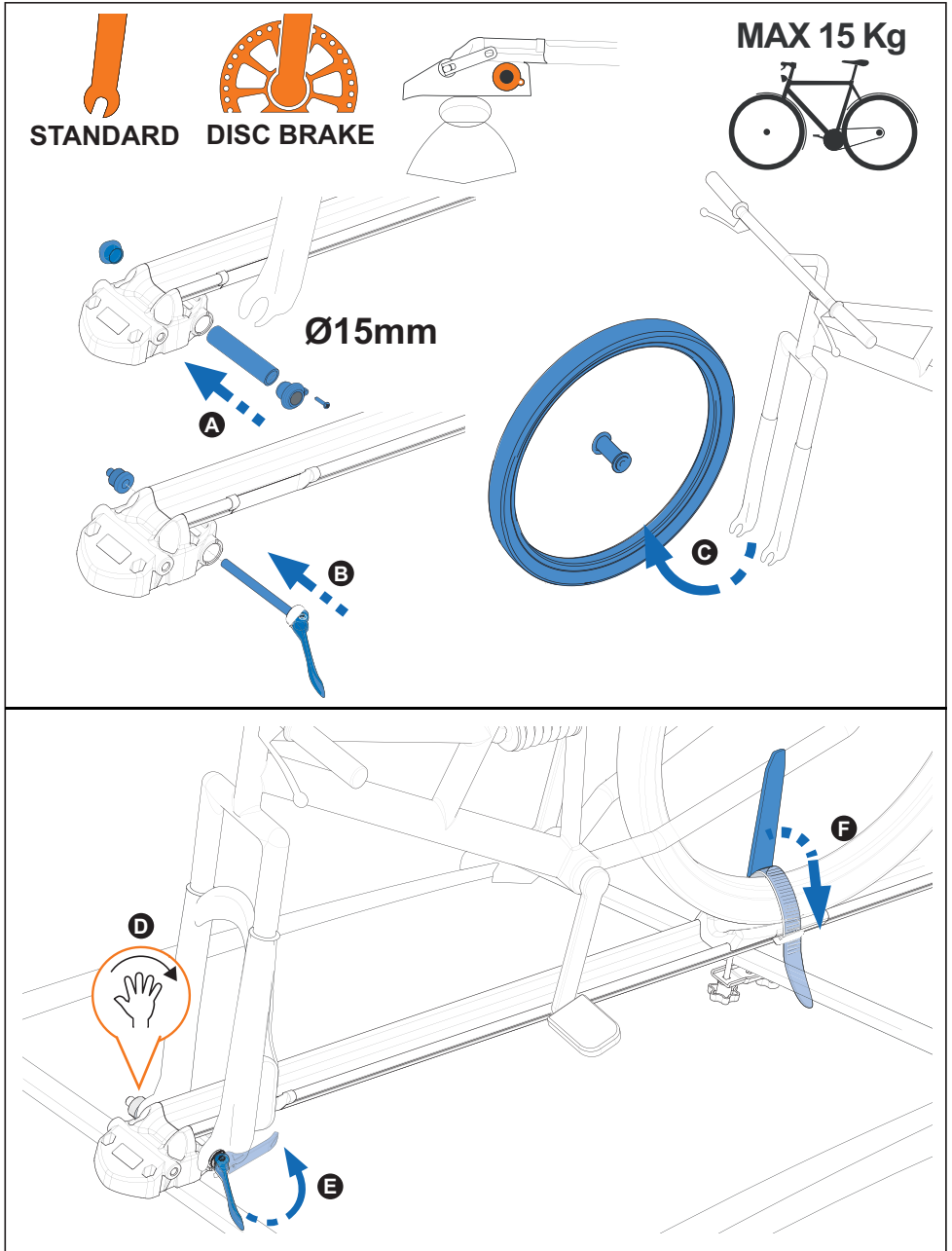
7. 



8. 



9. 



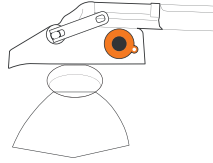
10.



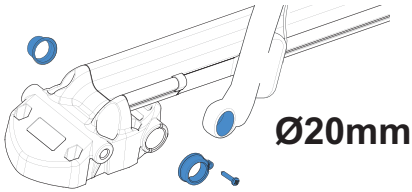
SPECIAL



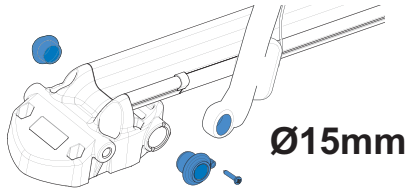
DISC BRAKE



MAX 15 Kg



Ø20mm



Ø15mm

