

933-391

Lv7 2021-r1

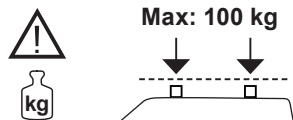
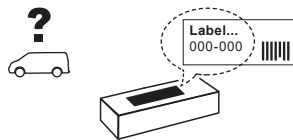
(E)	Instrucción de montaje ¡Leer primero!	Kit fijación
(GB)	Assembly instructions Read first!	Fixation Kit
(F)	Instruction de montage Lire en premier!	Kit fixation
(D)	Montageanleitung Zuerst lesen!	Stützfuß-Kit
(PT)	Instruções de montagem Ler primeiro!	Kit fixação
(PL)	Instrukcja montażu Najpierw przeczytaj!	Element mocujący
(CZ)	Montážní návod Čtěte pozorně!	Fixační kit
(HU)	Szerelési Utasítás Először olvasd el!	Rögzítő készlet
(RO)	Instructiuni de montaj Intai cititi!	Kit de fixare
(HR)	Detaljne upute Prvo procitati!	Kit za montažu
(GR)	Διαβάστε προσεκτικά τις Οδηγίες Συναρμολόγησης!	Κιβώτιο (Kit) Επισκευής
(TR)	Öncelikle montaj: Talimatlarını okuyunuz!	Montaj kiti
(RU)	Инструкции по монтажу Сначала прочитайте!	Крепежный комплект
(I)	Istruzioni di montaggio Leggere per primo!	Kit di fissaggio
(NL)	Montagehandleiding Eerst lezen!	Bevestigingsset
(SLO)	Navodila za sestavljanje Preberite!	Kit za pričvrstitev

Lote-Lot-Lot-Lot:

01-21

Peso-Weight-Poids-Gewicht:

1,50 kg



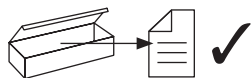
Código Homologación CEE
EEC Type Approval Number

(E9) 26 R- 03 3022

CRUZBER SA
ES-A14018311
P.I. Las Salinas II
14960 - Rute - Spain
www.cruzber.com



1.



(E) Contenido embalaje: ¡Verificar!

x 1

x 1

(GB) Package content: Check!



(F) Contenu d'emballage: Vérifier!

(D) Packungsinhalt: Überprüfen!

x 4

x 4

(PT) Contéudo embalagem:
Verificar!



(PL) Zawartość opakowania:
sprawdź!

(813-002)

(815-300)

(CZ) Obsah balení: Zkontrolujte!

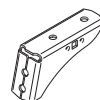
(HU) Csomag tartalma: Ellenőrizd!

(RO) Pachetul contine: Verificati!

x 1

x 4

(HR) Sadržaj paketa: Provjeri!



(GR) Ελέγξτε το περιεχόμενο του
πακέτου!

(935-640)

(707-382)

(TR) Paket içeriğini: Kontrol ediniz!

(RU) Содержание упаковки:
Проверьте!

(I) Contenuto della confezione:
Controllare!

(NL) Pakket inhoud: Controleer!

(SLO) Vsebina paketa: Preverite!

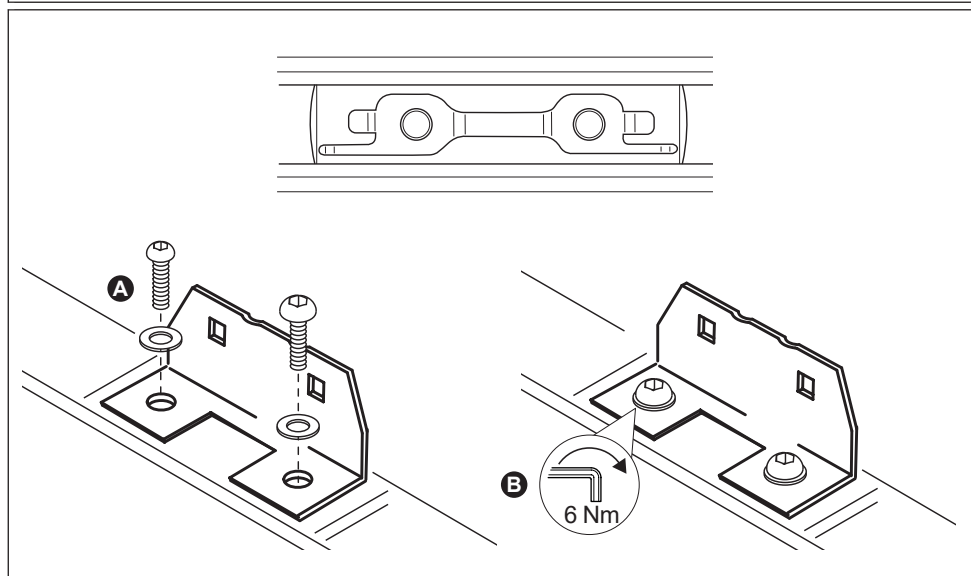
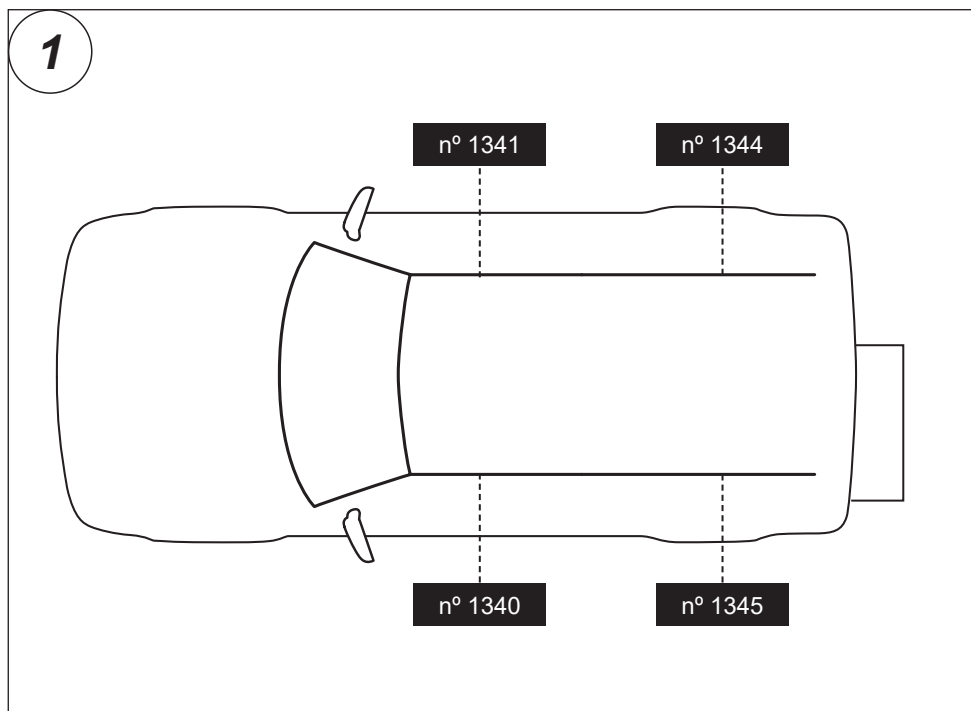
2. 



35x35 mm



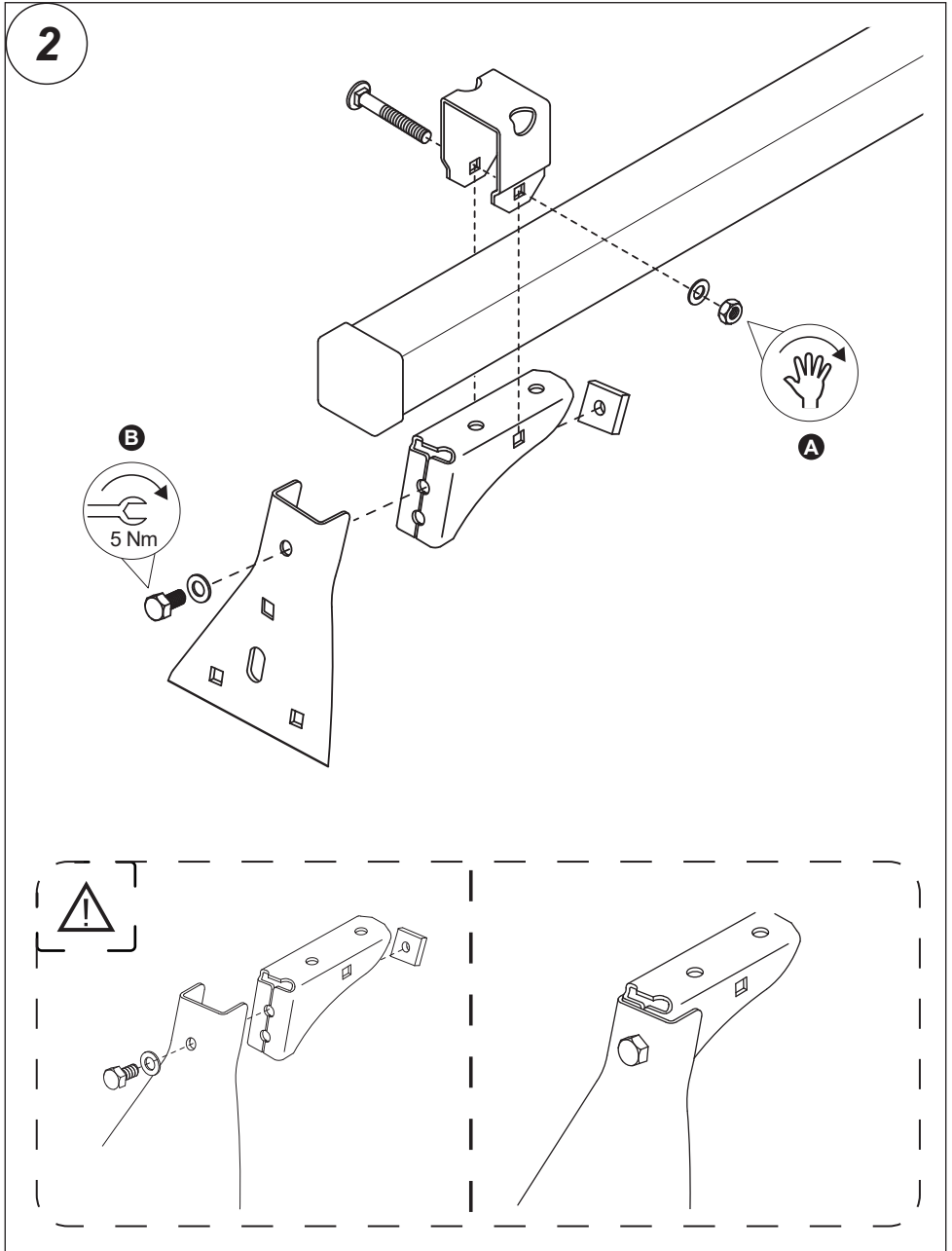
52x35 mm
Aluminium



3. 



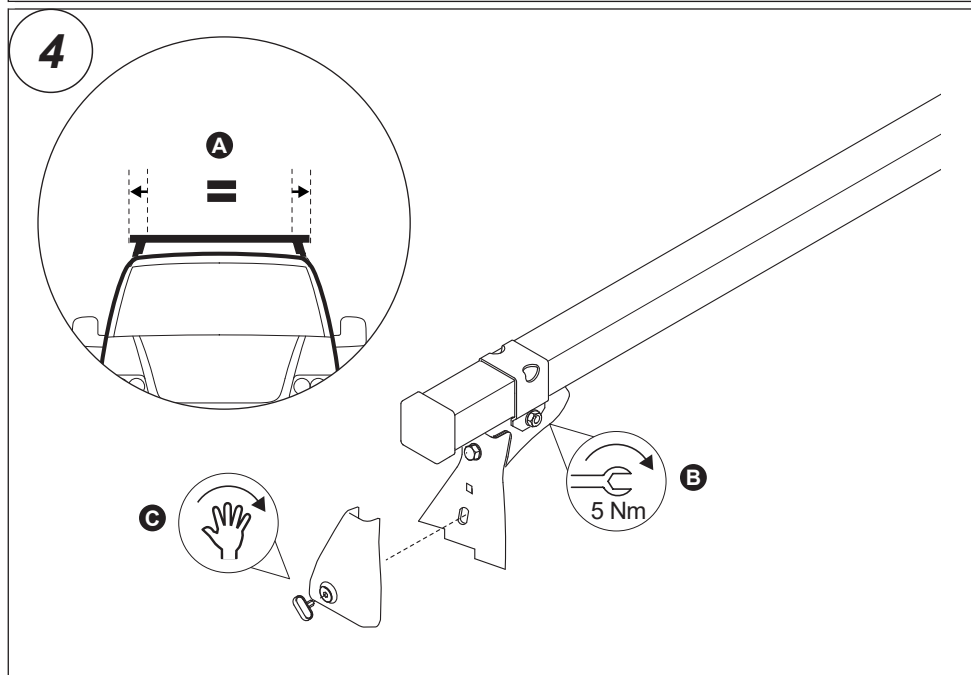
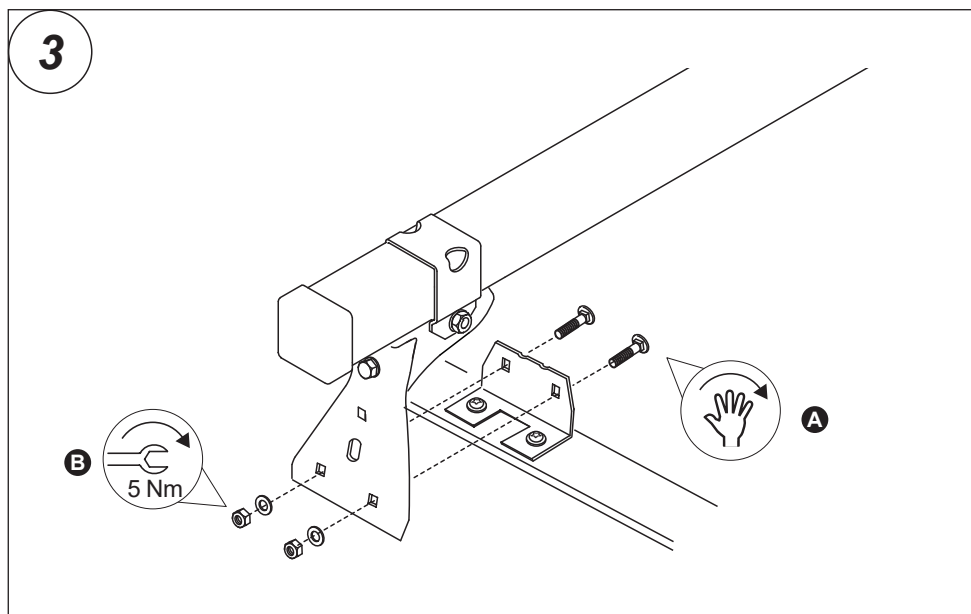
35x35 mm



4. 



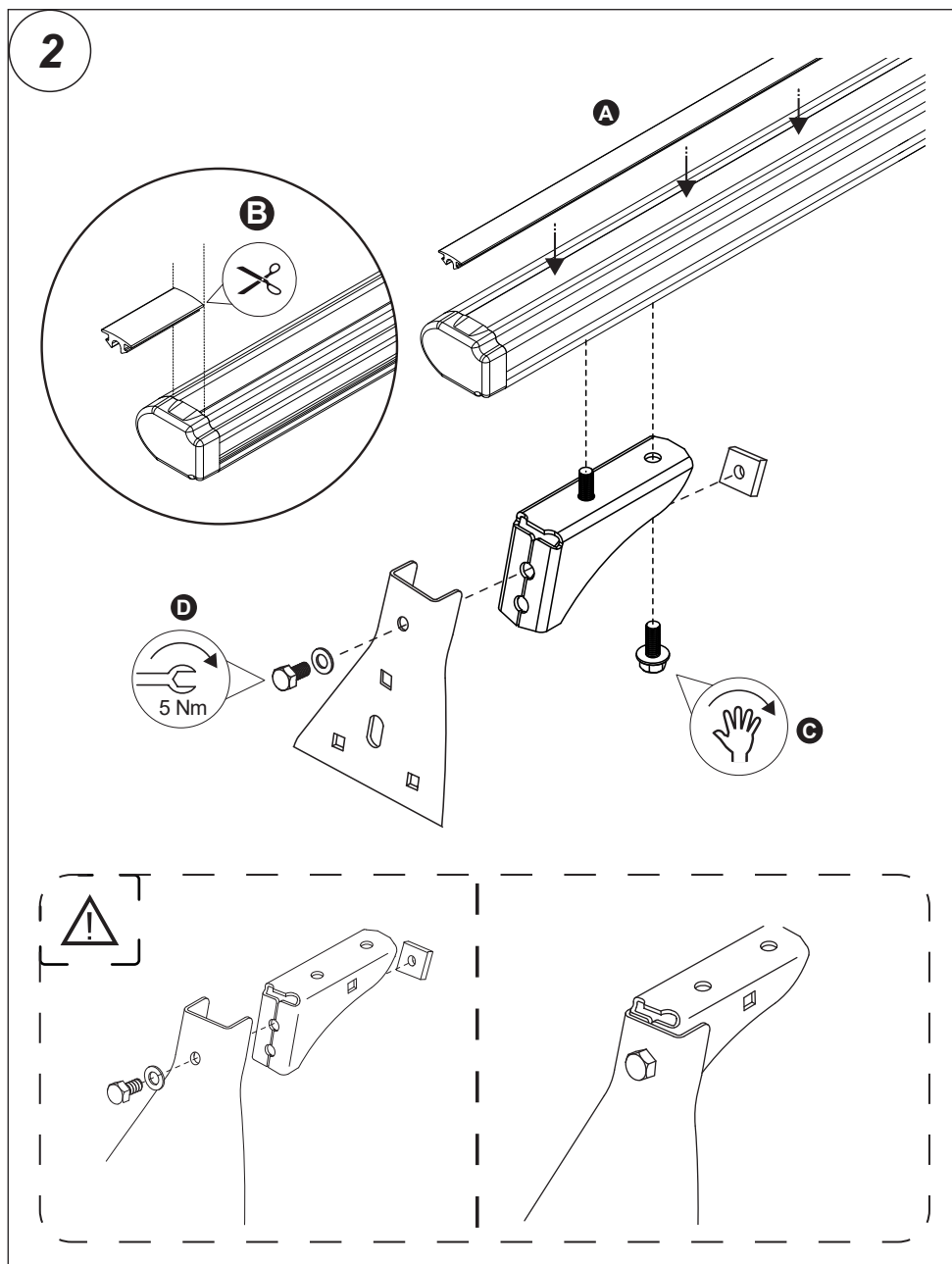
35x35 mm



5. 



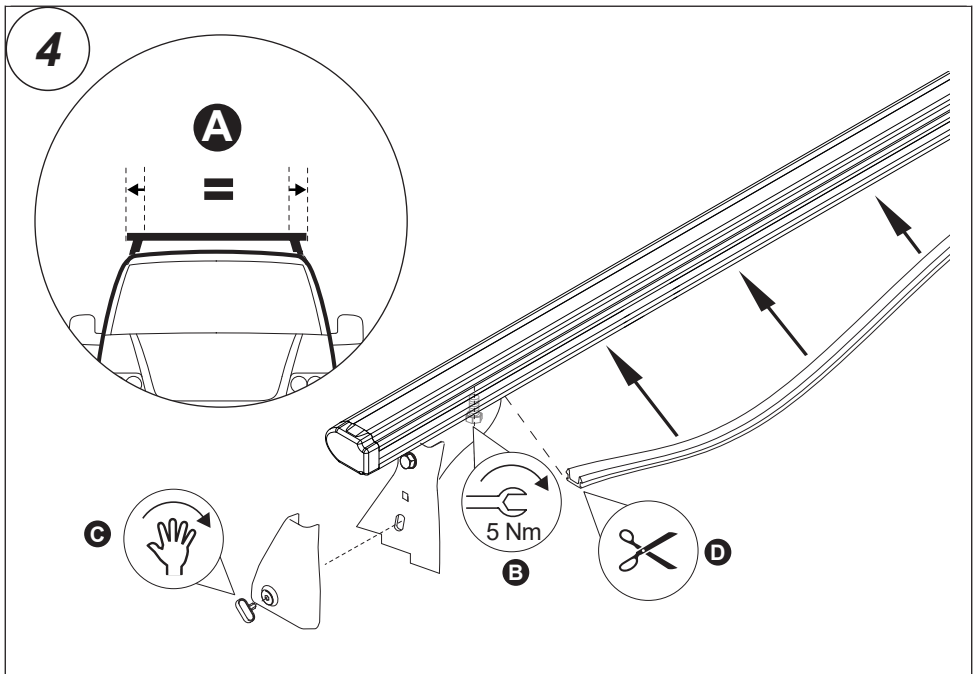
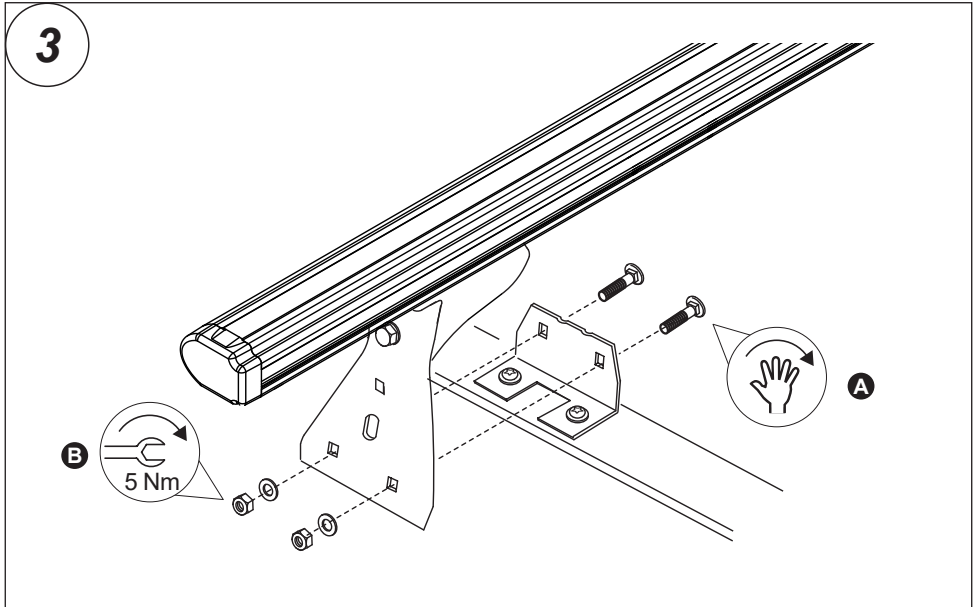
52x35 mm
Aluminium



6. 



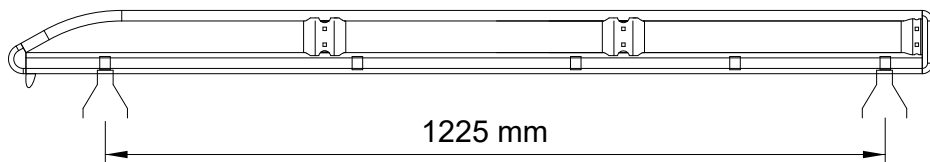
52x35 mm
Aluminium



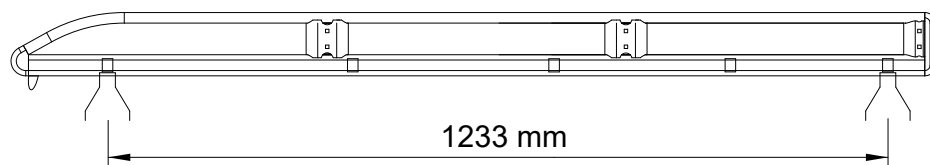
7. 



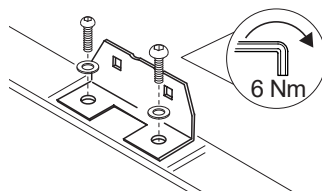
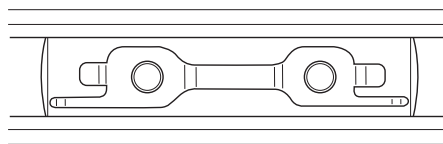
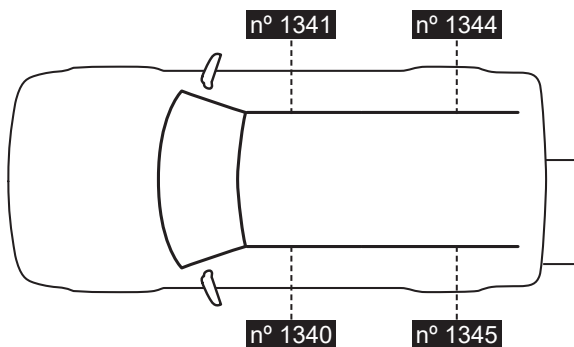
Toyota Land Cruiser 3p (02→10)



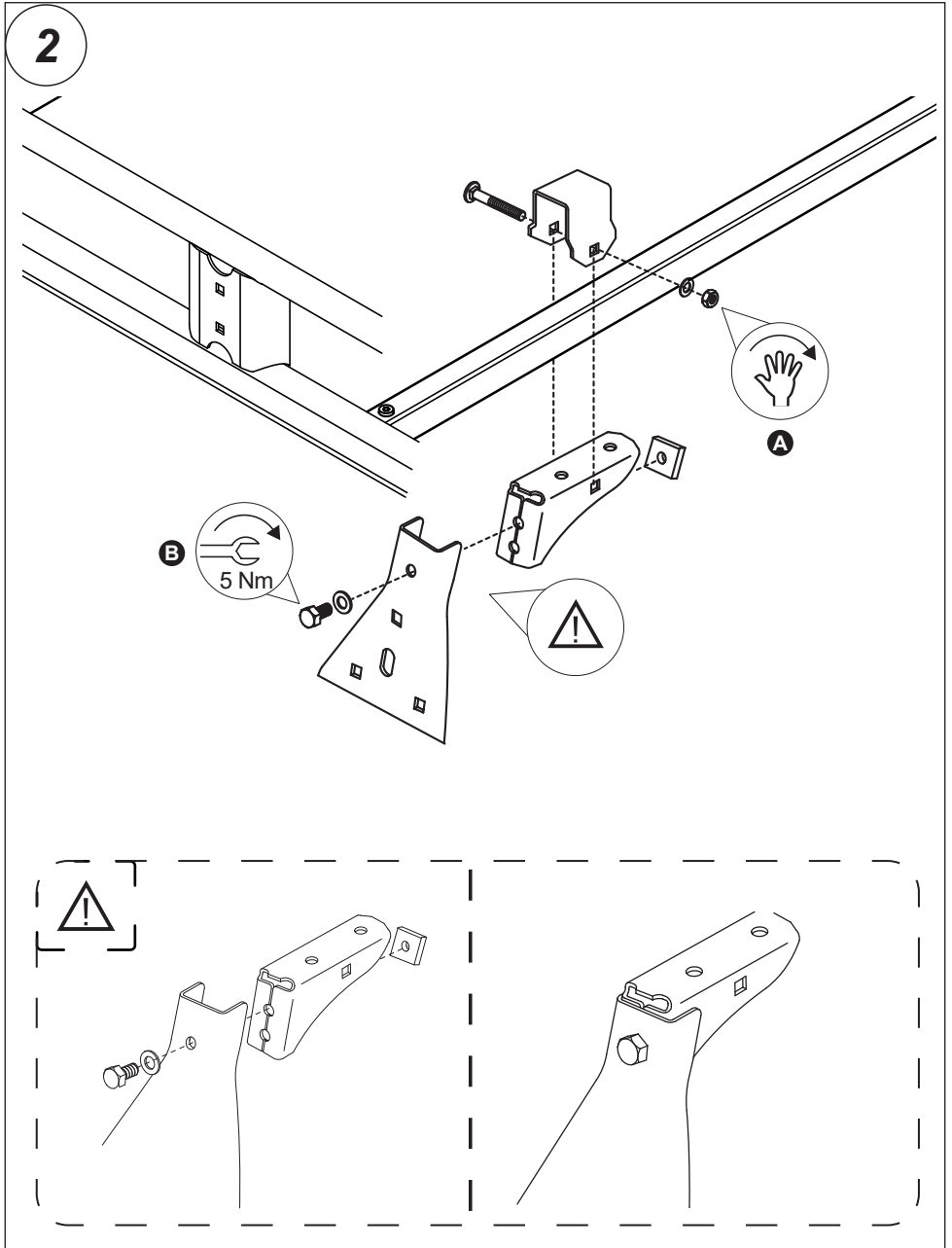
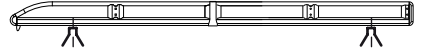
Toyota Land Cruiser 3p (10→)



1



8. 



9. 

