



910-82x

Lv7 2019-r1

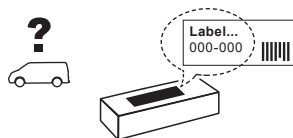
Modelo-model:

Evo Rack Module E48

- | | | |
|-------|---|--------------------|
| (E) | Instrucción de montaje
¡Leer primero! | Portaequipajes |
| (GB) | Assembly instructions
Read first! | Roof racks |
| (F) | Instruction de montage
Lire en premier! | Galleries |
| (D) | Montageanleitung
Zuerst lesen! | Dachgepäckträger |
| (PT) | Instruções de montagem
Ler primeiro! | Porta bagagens |
| (PL) | Instrukcja montażu
Najpierw przeczytaj! | Bagażnik dachowy |
| (CZ) | Montážní návod
Čtěte pozorně! | Strešní nosiče |
| (HU) | Szerelési Utasítás
Először olvasd el! | Csomagtartó |
| (RO) | Instructiuni de montaj
Intai cititi! | Krovni nosač |
| (HR) | Detaljne upute
Prvo procitati! | Portbagaj |
| (GR) | Διαβάστε προσεκτικά τις
Οδηγίες Συναρμολόγησης! | Μπάρες Οροφής |
| (TR) | Öncelikle montaj:
Talimatlarını okuyunuz! | Taşıyıcı sistem |
| (RU) | Инструкции по монтажу
Сначала прочитайте! | Багажники на крышу |
| (I) | Istruzioni di montaggio
Leggere per primo! | Portabagagli |
| (NL) | Montagehandleiding
Eerst lezen! | Imperiaal |
| (SLO) | Navodila za sestavljanje
Preberite! | Strešne košare |



Peso-Weight-Poids-Gewicht:



Max: 180 kg



CEE - EEC type approval:



26 R- 03 3024



CRUZBER SA
ES-A14018311
P.I. Las Salinas II
14960 - Rute - Spain
www.cruzber.com

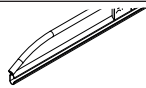
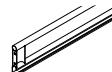






1.



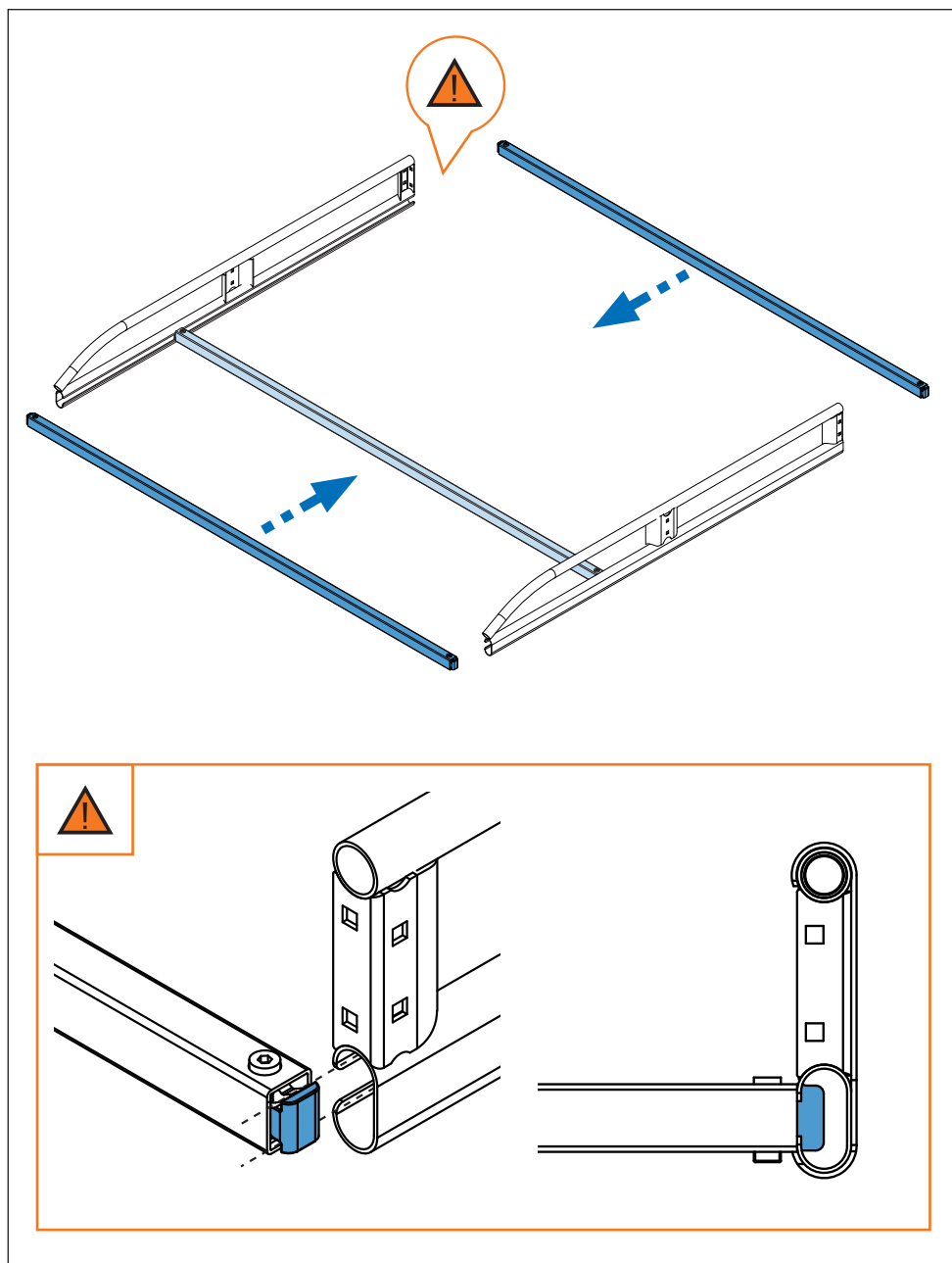
- (E) Contenido embalaje: ¡Verificar!
- (GB) Package content: Check!
- (F) Contenu d'emballage: Vérifier!
- (D) Packungsinhalt: Überprüfen!
- (PT) Contéudo embalagem: Verificar!
- (PL) Zawartość opakowania: sprawdź!
- (CZ) Obsah balení: Zkontrolujte!
- (HU) Csomag tartalma: Ellenőrizd!

- (RO) Pachetul contine: Verificati!
- (HR) Sadržaj paketa: Provjeri!
- (GR) Ελέγξτε το περιεχόμενο: του πακέτου!
- (TR) Paket içeriğini: Control ediniz!
- (RU) Содержание упаковки: Проверьте!
- (I) Contenuto della confezione: Controllare!
- (NL) Pakket inhoud: Controleer!
- (SLO) Vsebina paketa: Preverite!

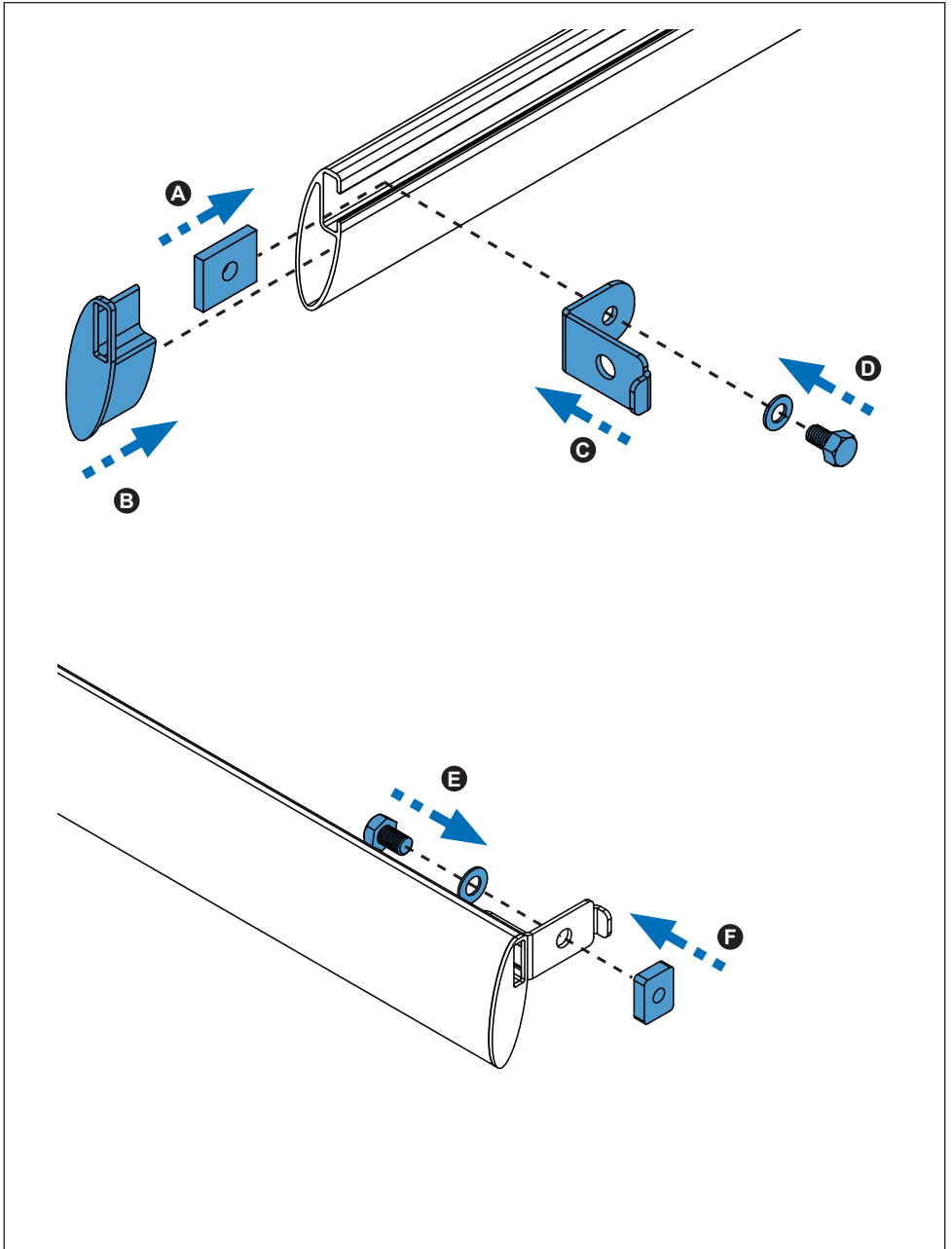
	910-827
	1x (738-020 DD) 1x (738-020 DI)
	2x (738-013T) 2x (738-015T)
	14x (827-416) 158 cm
	1x (716-324) 158 cm
	1x (805-170) 2x (855-252)
Lote / Lot	01-19
 Peso / Weight	41,47 kg



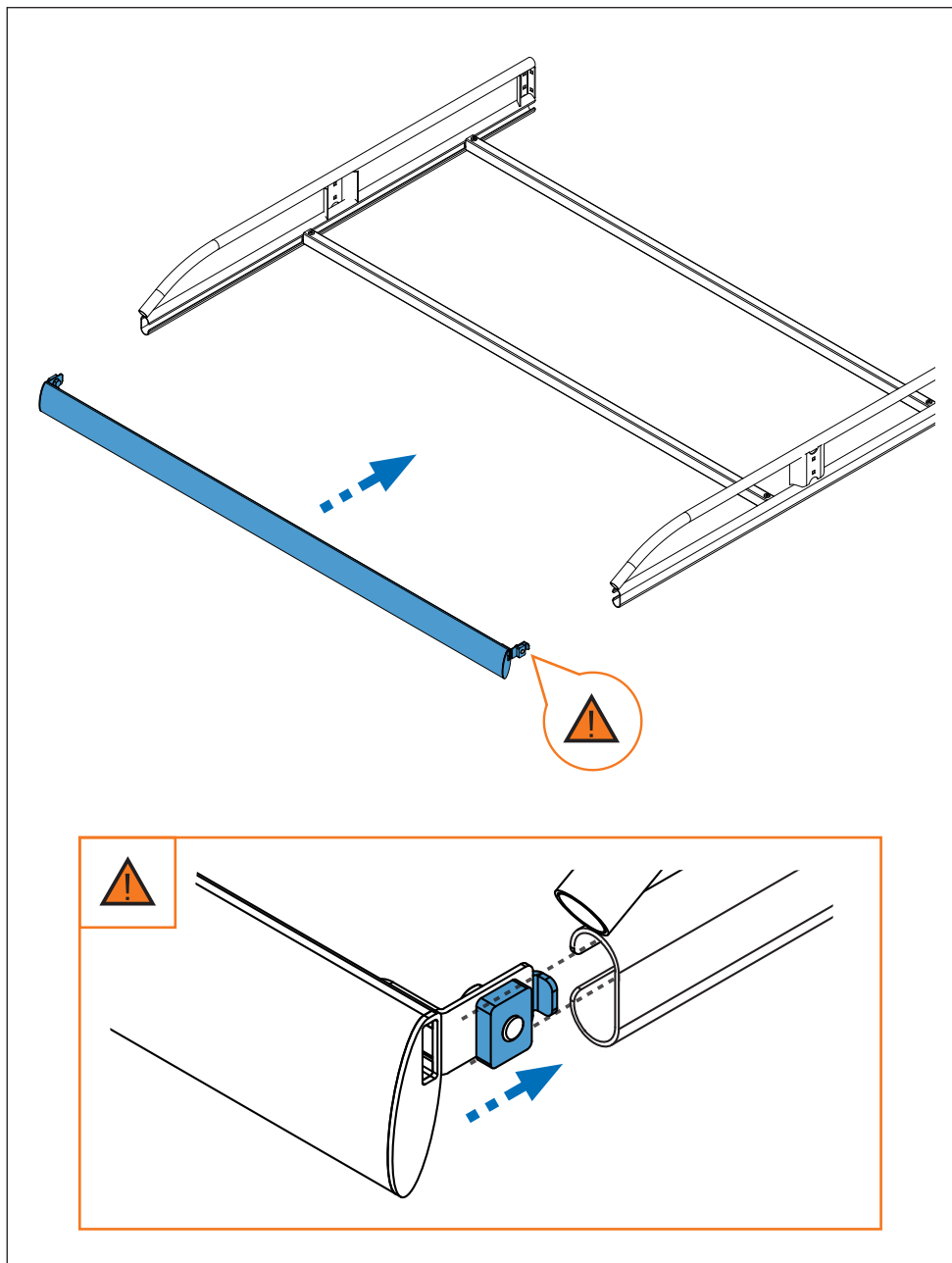
2. 



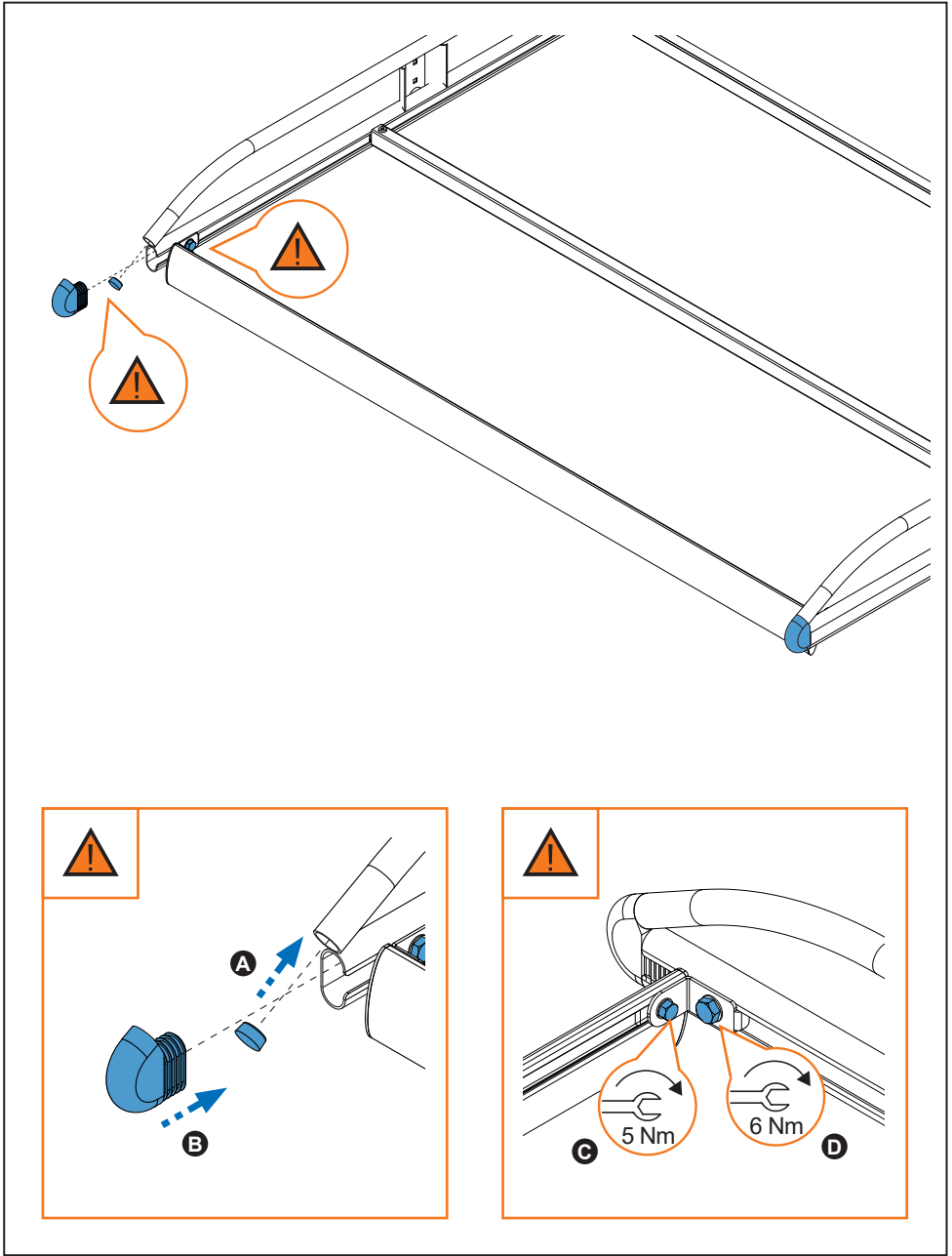
3.



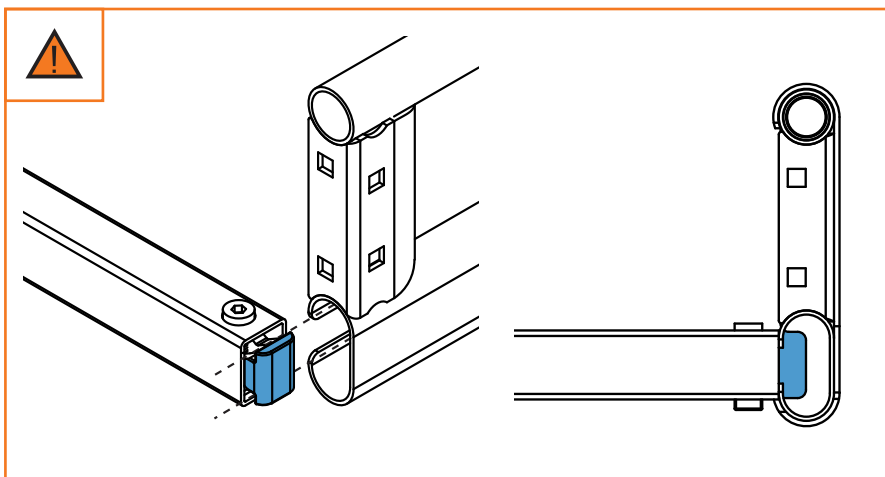
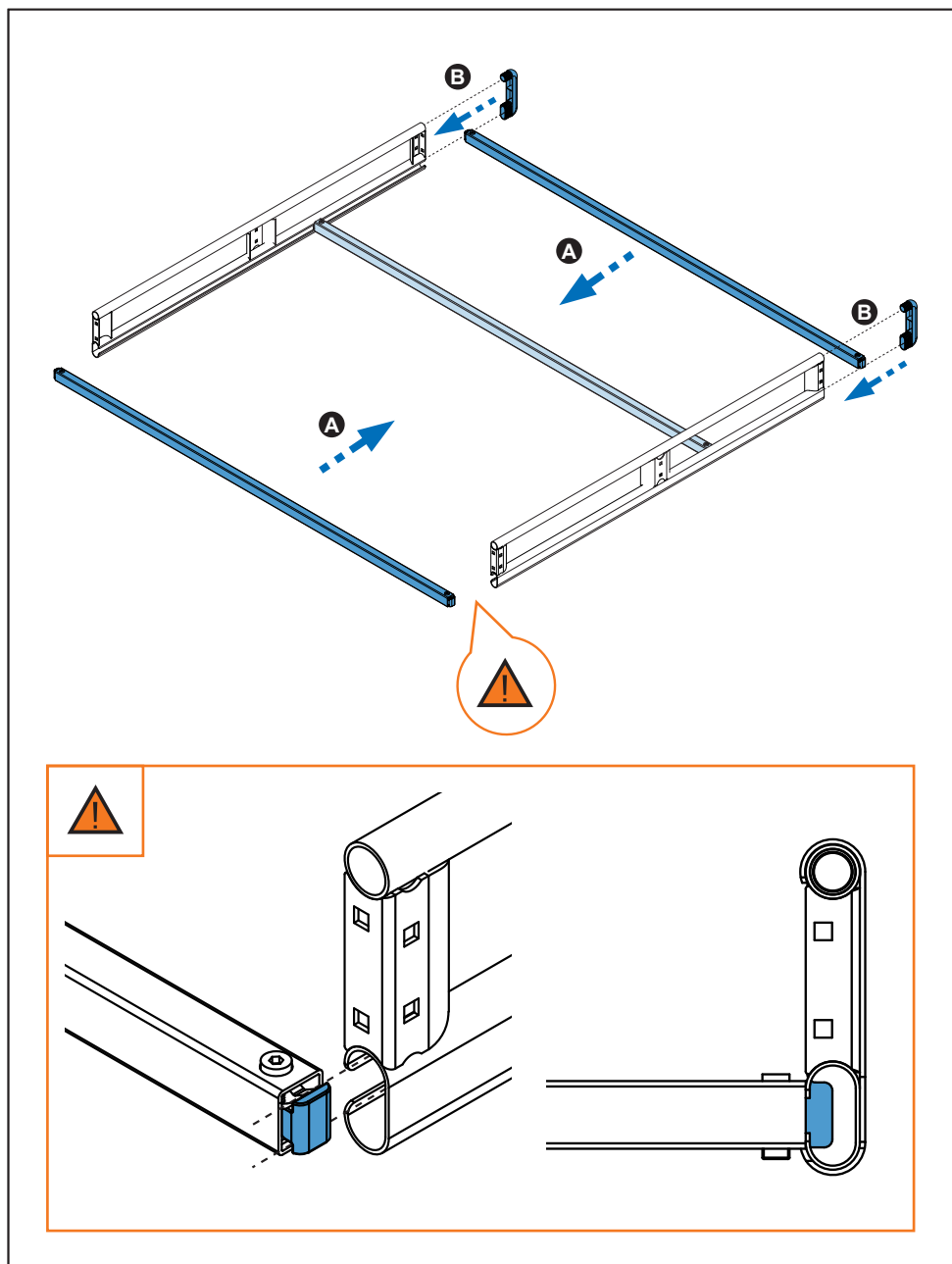
4. 



5. 



6. 



7. 

