

# 910-70x

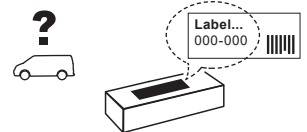
Lv7 2018-r1

Modelo-model:

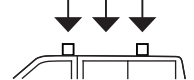
## Evo Rack Module E40



Peso-Weight-Poids-Gewicht:



Max: 180 kg



CEE - EEC type approval:



26 R- 03 3024



**CITY CRASH** (✓)  
According to ISO/ P. AS-11154:2006

CRUZBER SA  
ES-A14018311  
P.I. Las Salinas II  
14960 - Rute - Spain  
[www.cruzber.com](http://www.cruzber.com)



- |  |                    |
|--|--------------------|
| (E) <b>Instrucción de montaje</b><br>¡Leer primero!            | Portaequipajes     |
| (GB) <b>Assembly instructions</b><br>Read first!               | Roof racks         |
| (F) <b>Instruction de montage</b><br>Lire en premier!          | Galleries          |
| (D) <b>Montageanleitung</b><br>Zuerst lesen!                   | Dachgepäckträger   |
| (PT) <b>Instruções de montagem</b><br>Ler primeiro!            | Porta bagagens     |
| (PL) <b>Instrukcja montażu</b><br>Najpierw przeczytaj!         | Bagażnik dachowy   |
| (CZ) <b>Montážní návod</b><br>Čtěte pozorně!                   | Strešní nosiče     |
| (HU) <b>Szerelési Utasítás</b><br>Először olvasd el!           | Csomagtartó        |
| (RO) <b>Instructiuni de montaj</b><br>Intai cititi!            | Krovni nosač       |
| (HR) <b>Detaljne upute</b><br>Prvo procitati!                  | Portbagaj          |
| (GR) <b>Διαβάστε προσεκτικά τις</b><br>Οδηγίες Συναρμολόγησης! | Μπάρες Οροφής      |
| (TR) <b>Öncelikle montaj:</b><br>Talimatlarını okuyunuz!       | Taşıyıcı sistem    |
| (RU) <b>Инструкции по монтажу</b><br>Сначала прочитайте!       | Багажники на крышу |
| (I) <b>Istruzioni di montaggio</b><br>Leggere per primo!       | Portabagagli       |
| (NL) <b>Montagehandleiding</b><br>Eerst lezen!                 | Imperiaal          |
| (SLO) <b>Navodila za sestavljanje</b><br>Preberite!            | Strešne košare     |

1.



(E) Contenido embalaje: ¡Verificar!

(RO) Pachetul contine: Verificati!

(GB) Package content: Check!

(HR) Sadržaj paketa: Provjeri!

(F) Contenu d'emballage: Vérifier!

(GR) Ελέγξτε το περιεχόμενο: του πακέτου!

(D) Packungsinhalt: Überprüfen!

(TR) Paket içeriğini: Control ediniz!

(PT) Contéudo embalagem: Verificar!

(RU) Содержание упаковки: Проверьте!

(PL) Zawartość opakowania: sprawdź!

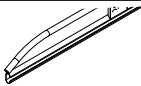
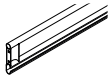




(I) Contenuto della confezione: Controllare!

(CZ) Obsah balení: Zkontrolujte!

(NL) Pakket inhoud: Controleer!

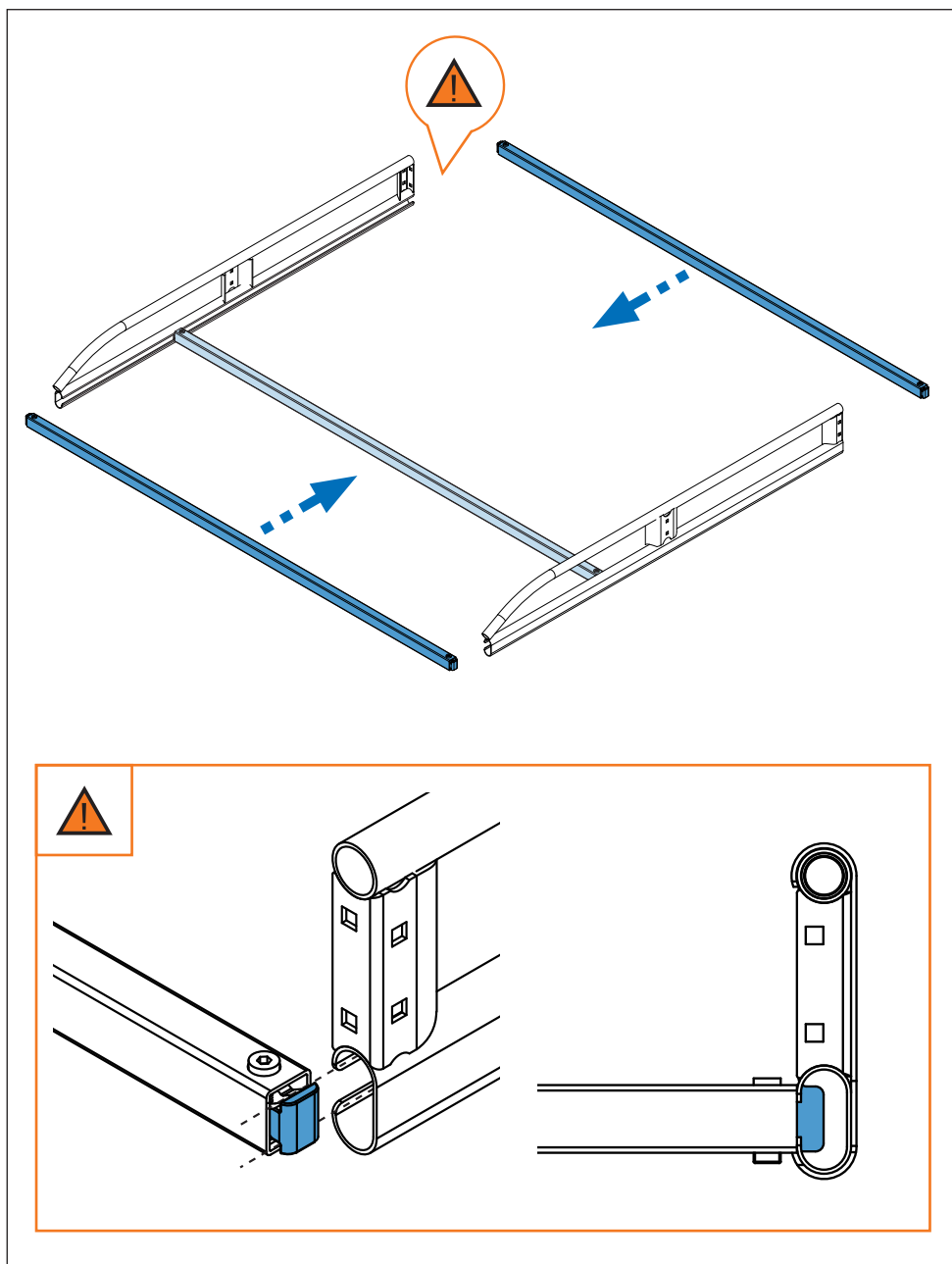
(HU) Csomag tartalma: Ellenőrizd!

(SLO) Vsebina paketa: Preverite!

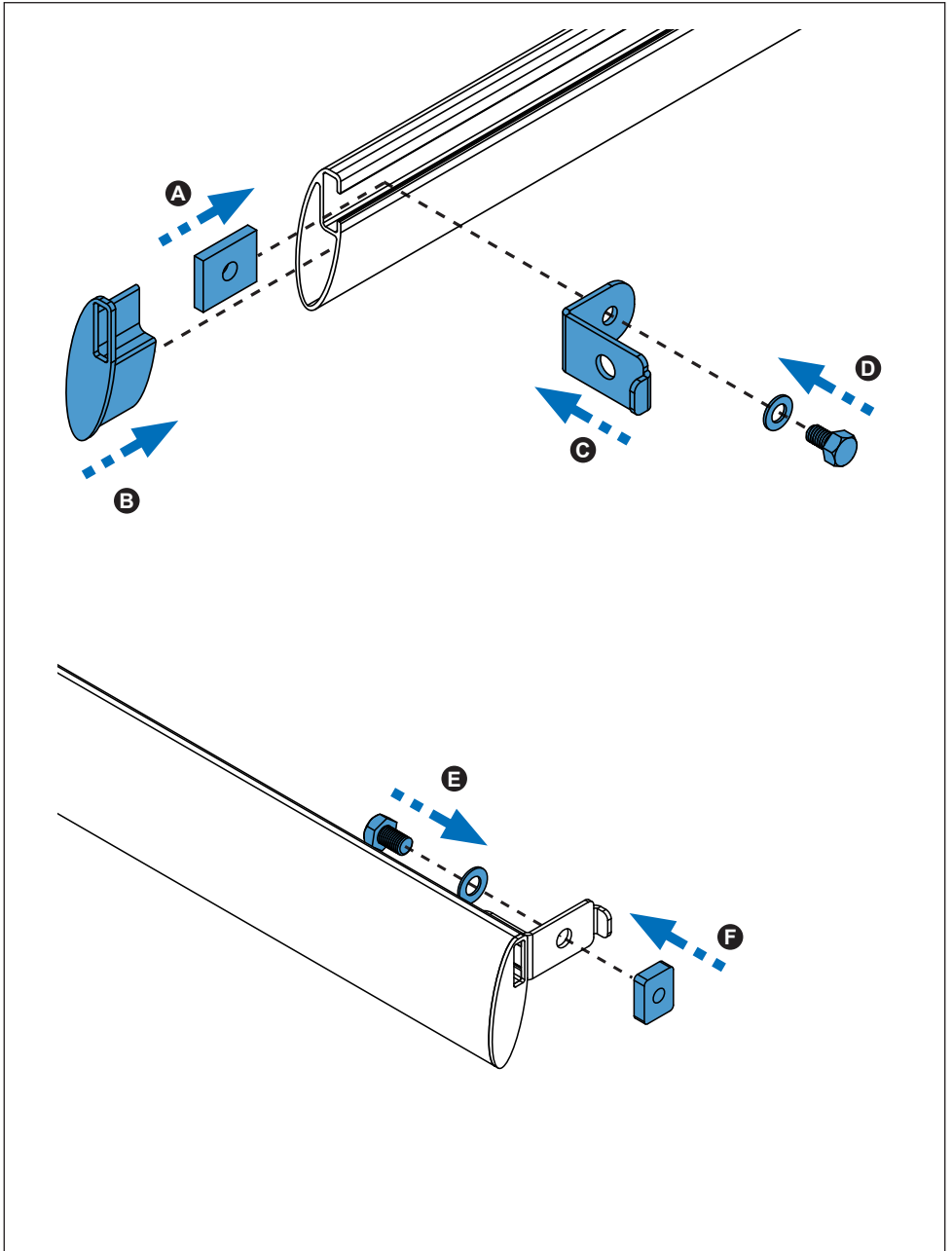
	910-702	910-703	910-704
	1x (738-020 DD) 1x (738-020 DI)	1x (738-020 DD) 1x (738-020 DI)	1x (738-020 DD) 1x (738-020 DI)
	2x (738-020T)	2x (738-020T)	2x (738-020T)
	12x (827-414) 140 cm	12x (827-416) 158 cm	12x (827-418) 170 cm
	1x (716-322) 140 cm	1x (716-324) 158 cm	1x (716-326) 170 cm
	1x (805-165) 2x (855-252)	1x (805-165) 2x (855-252)	1x (805-165) 2x (855-252)
Lote / Lot	01-17	01-18	01-18
 Peso / Weight	31,27 kg	33,38 kg	34,50 kg



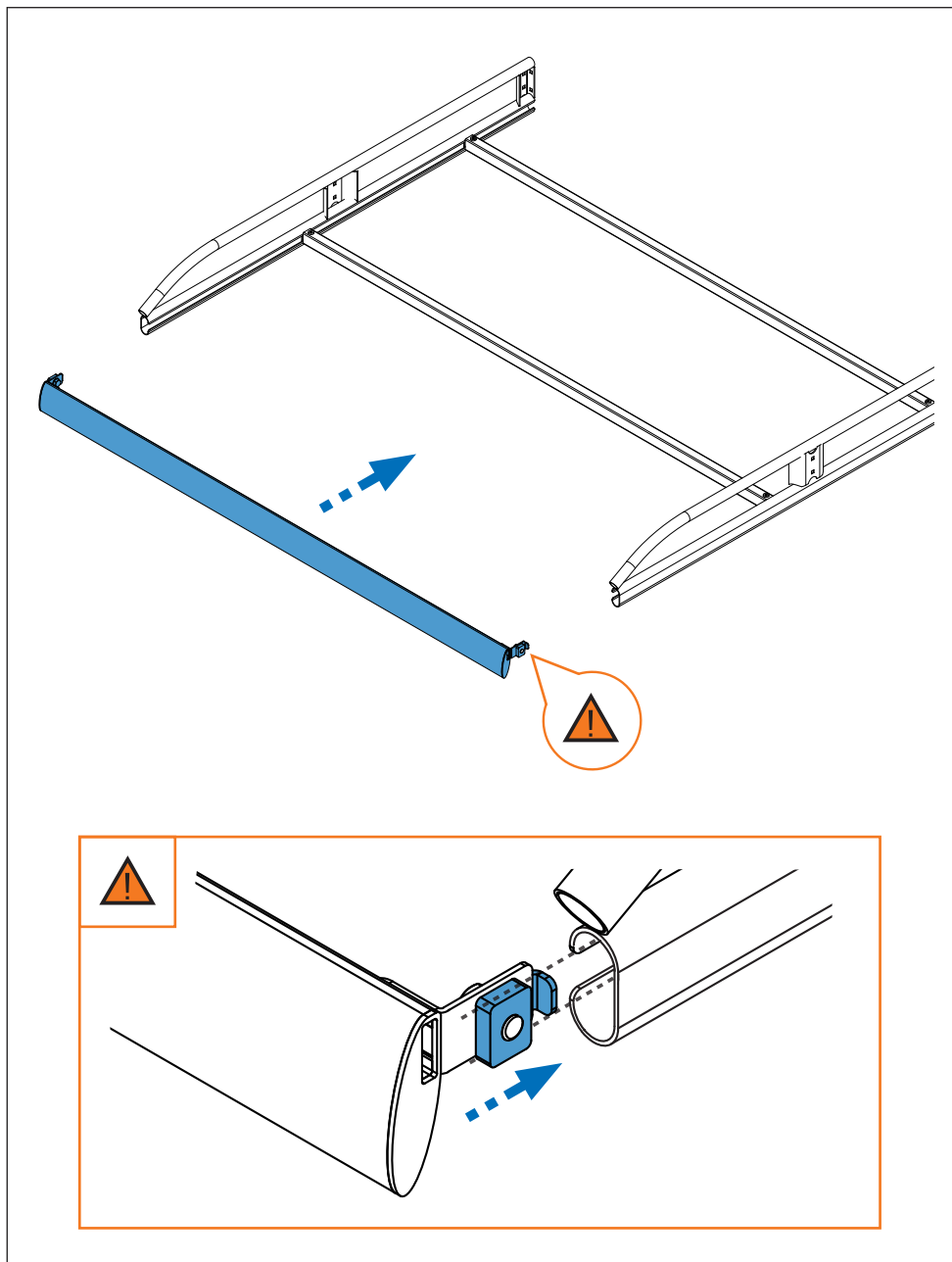
2. 



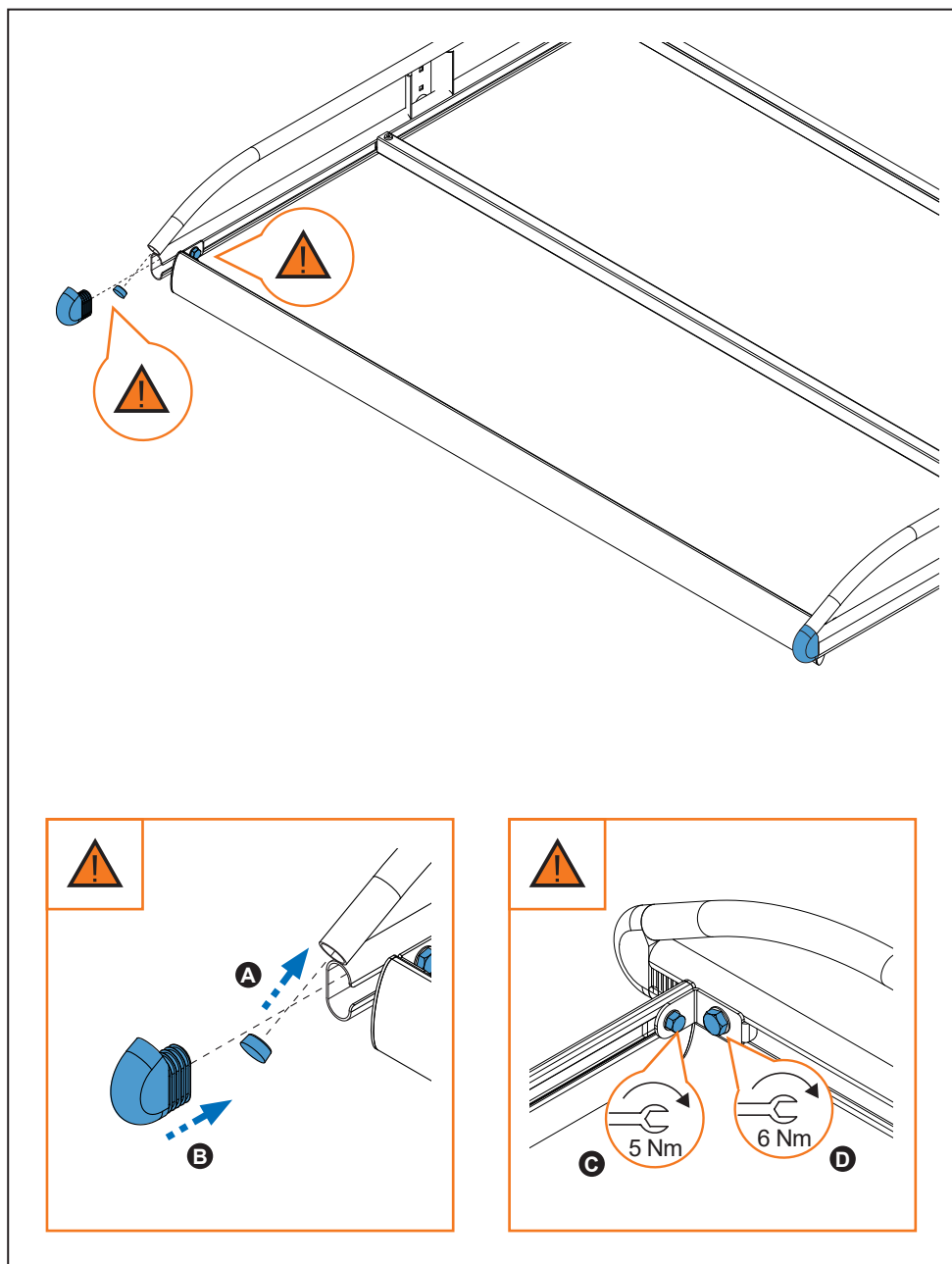
3. 



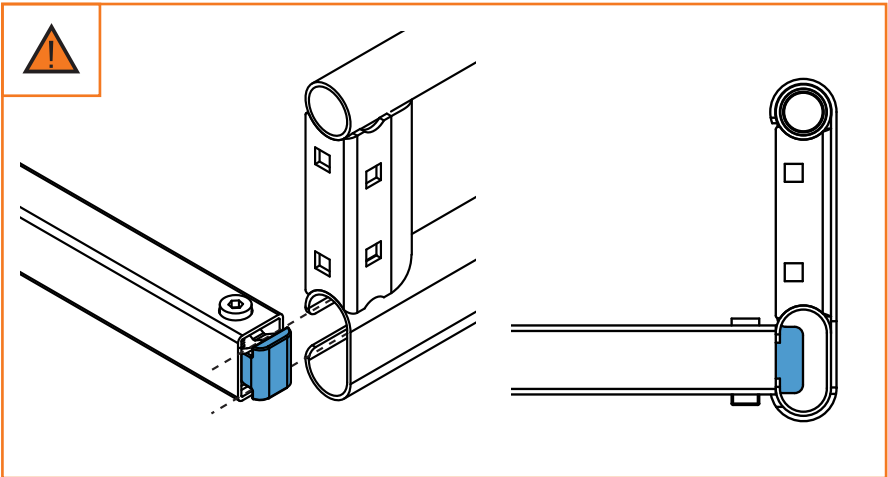
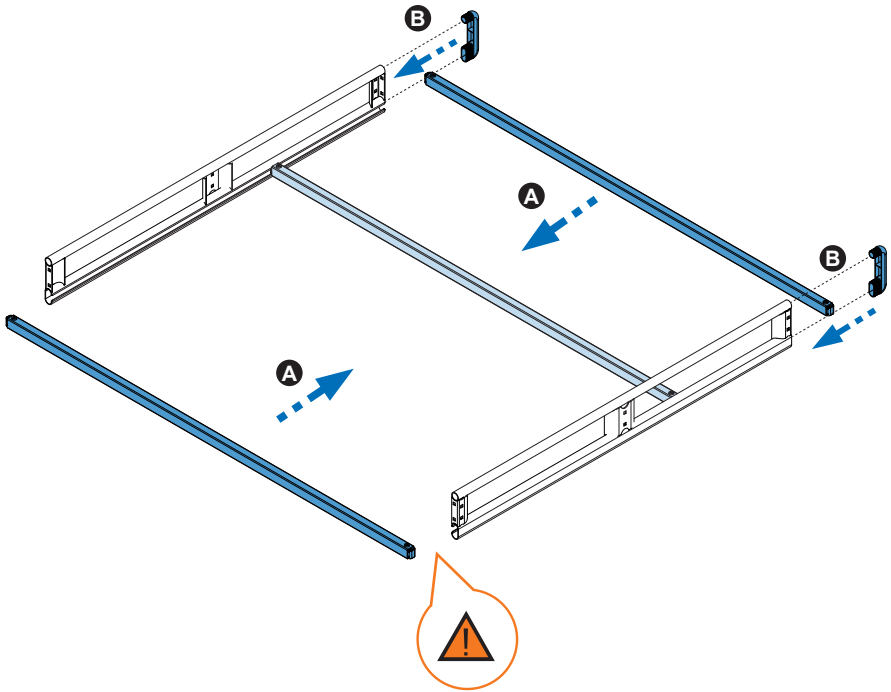
4. 



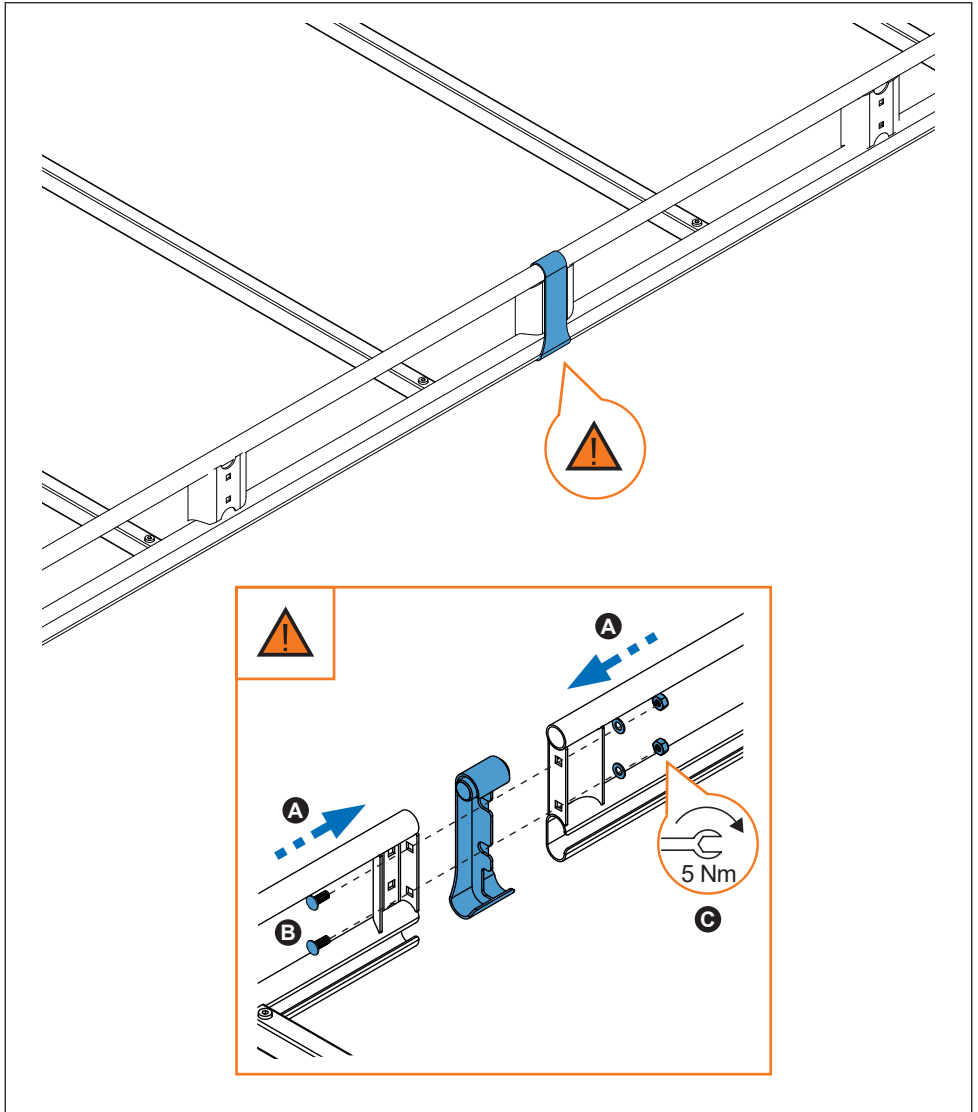
5. 



6. 



7. 



3

