

# 910-62x

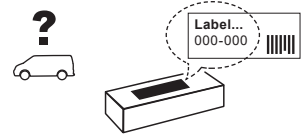
Lv7 2018-r1

Modelo-model:

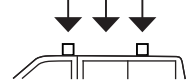
## Evo Rack Module E35



Peso-Weight-Poids-Gewicht:



Max: 180 kg



CEE - EEC type approval:



26 R- 03 3024



**CITY CRASH** (✓)  
According to ISO/ P. AS-11154:2006

CRUZBER SA  
ES-A14018311  
P.I. Las Salinas II  
14960 - Rute - Spain  
[www.cruzber.com](http://www.cruzber.com)

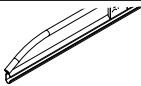
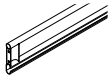






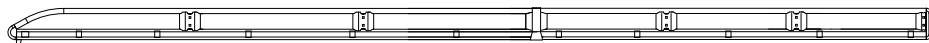
- |  |                    |
|--|--------------------|
| <b>(E)</b> Instrucción de montaje<br>¡Leer primero!            | Portaequipajes     |
| <b>(GB)</b> Assembly instructions<br>Read first!               | Roof racks         |
| <b>(F)</b> Instruction de montage<br>Lire en premier!          | Galleries          |
| <b>(D)</b> Montageanleitung<br>Zuerst lesen!                   | Dachgepäckträger   |
| <b>(PT)</b> Instruções de montagem<br>Ler primeiro!            | Porta bagagens     |
| <b>(PL)</b> Instrukcja montażu<br>Najpierw przeczytaj!         | Bagażnik dachowy   |
| <b>(CZ)</b> Montážní návod<br>Čtěte pozorně!                   | Strešní nosiče     |
| <b>(HU)</b> Szerelési Utasítás<br>Először olvasd el!           | Csomagtartó        |
| <b>(RO)</b> Instrucțiuni de montaj<br>Întai citiți!            | Krovni nosač       |
| <b>(HR)</b> Detaljne upute<br>Prvo procitati!                  | Portbagaj          |
| <b>(GR)</b> Διαβάστε προσεκτικά τις<br>Οδηγίες Συναρμολόγησης! | Μπάρες Οροφής      |
| <b>(TR)</b> Öncelikle montaj:<br>Talimatlarını okuyunuz!       | Taşıyıcı sistem    |
| <b>(RU)</b> Инструкции по монтажу<br>Сначала прочитайте!       | Багажники на крышу |
| <b>(I)</b> Istruzioni di montaggio<br>Leggere per primo!       | Portabagagli       |
| <b>(NL)</b> Montagehandleiding<br>Eerst lezen!                 | Imperiaal          |
| <b>(SLO)</b> Navodila za sestavljanje<br>Preberite!            | Strešne košare     |

1.

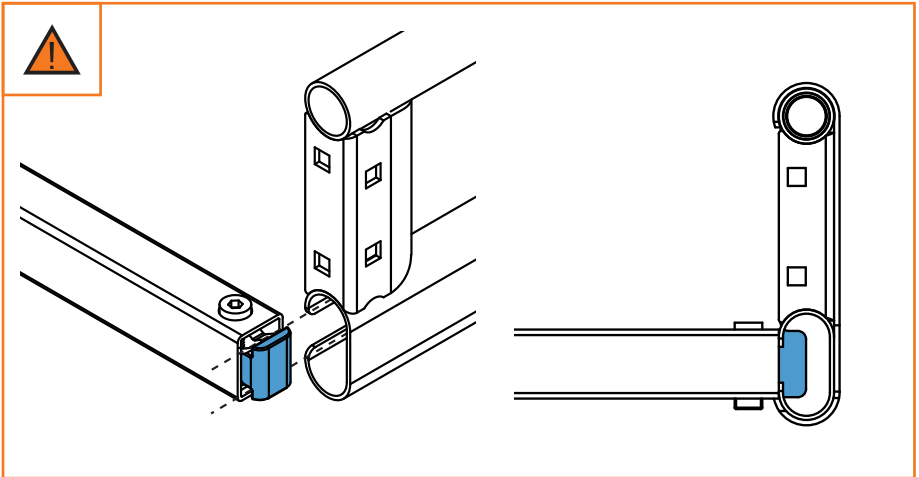
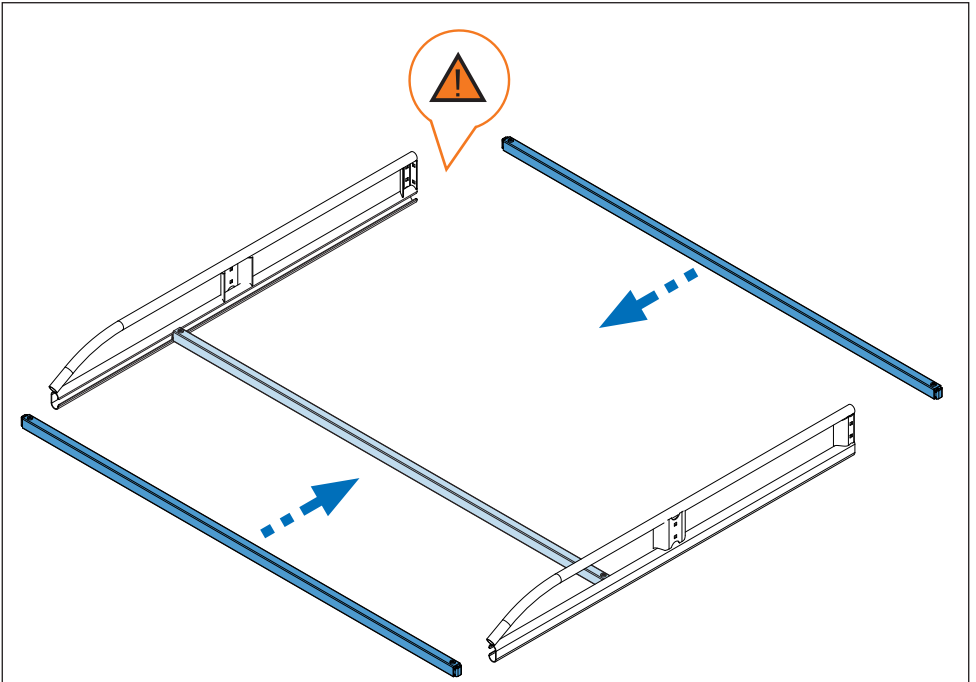


- |                                     |  |
|-------------------------------------|--|
| (E) Contenido embalaje: ¡Verificar! | (RO) Pachetul contine: Verificati!           |
| (GB) Package content: Check!        | (HR) Sadržaj paketa: Provjeri!               |
| (F) Contenu d'emballage: Vérifier!  | (GR) Ελέγξτε το περιεχόμενο: του πακέτου!    |
| (D) Packungsinhalt: Überprüfen!     | (TR) Paket içeriğini: Control ediniz!        |
| (PT) Contéudo embalagem: Verificar! | (RU) Содержание упаковки: Проверьте!         |
| (PL) Zawartość opakowania: sprawdź! | (I) Contenuto della confezione: Controllare! |
| (CZ) Obsah balení: Zkontrolujte!    | (NL) Pakket inhoud: Controleer!              |
| (HU) Csomag tartalma: Ellenőrizd!   | (SLO) Vsebina paketa: Preverite!             |

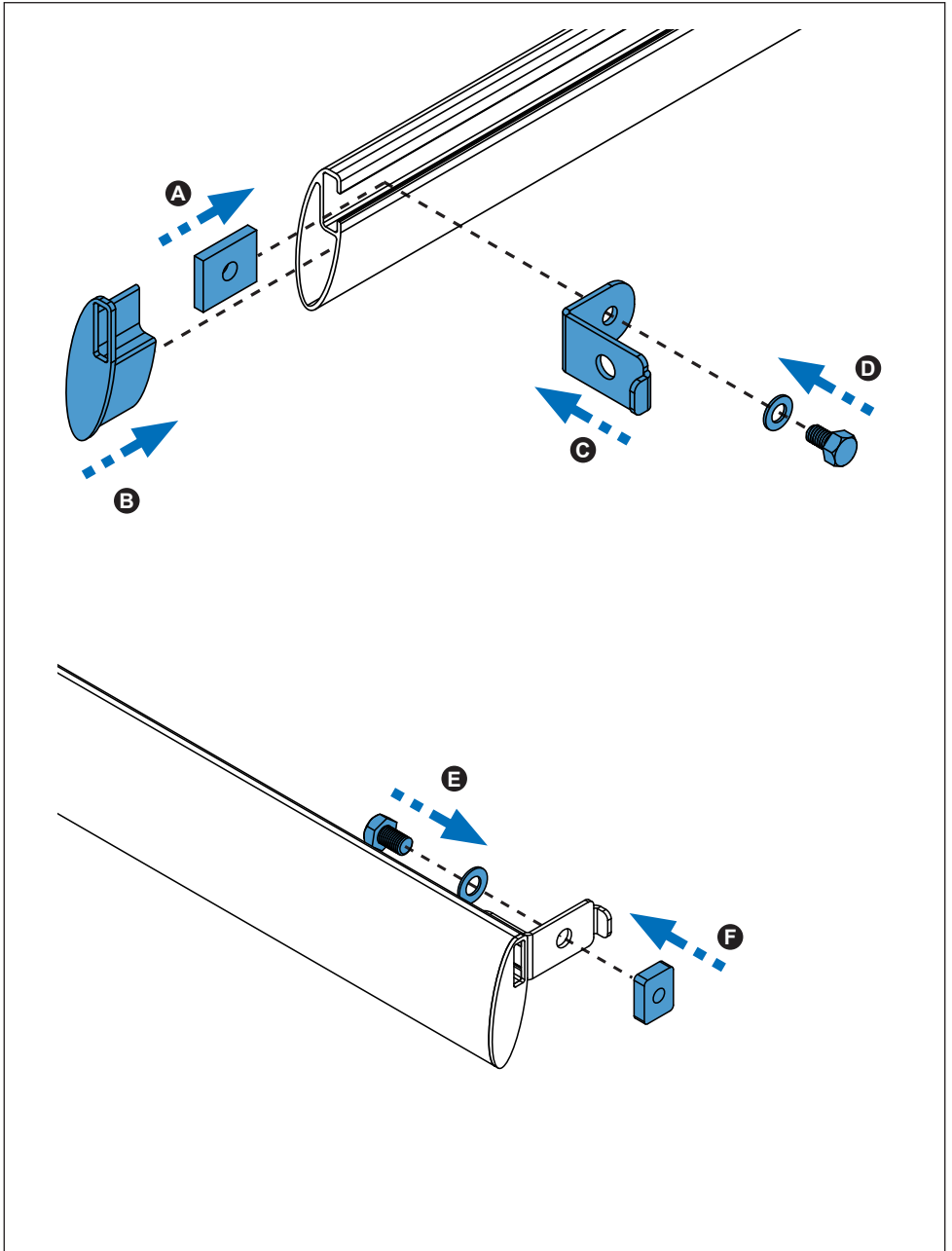
	910-626	910-627
	1x (738-020 DD) 1x (738-020 DI)	1x (738-020 DD) 1x (738-020 DI)
	2x (738-015T)	2x (738-015T)
	10x (827-414) 140 cm	10x (827-416) 158 cm
	1x (716-322) 140 cm	1x (716-324) 158 cm
	1x (805-165) 1x (855-251) 1x (855-252)	1x (805-165) 1x (855-251) 1x (855-252)
Lote / Lot	01-18	01-18
 Peso / Weight	28,16 kg	30,90 kg



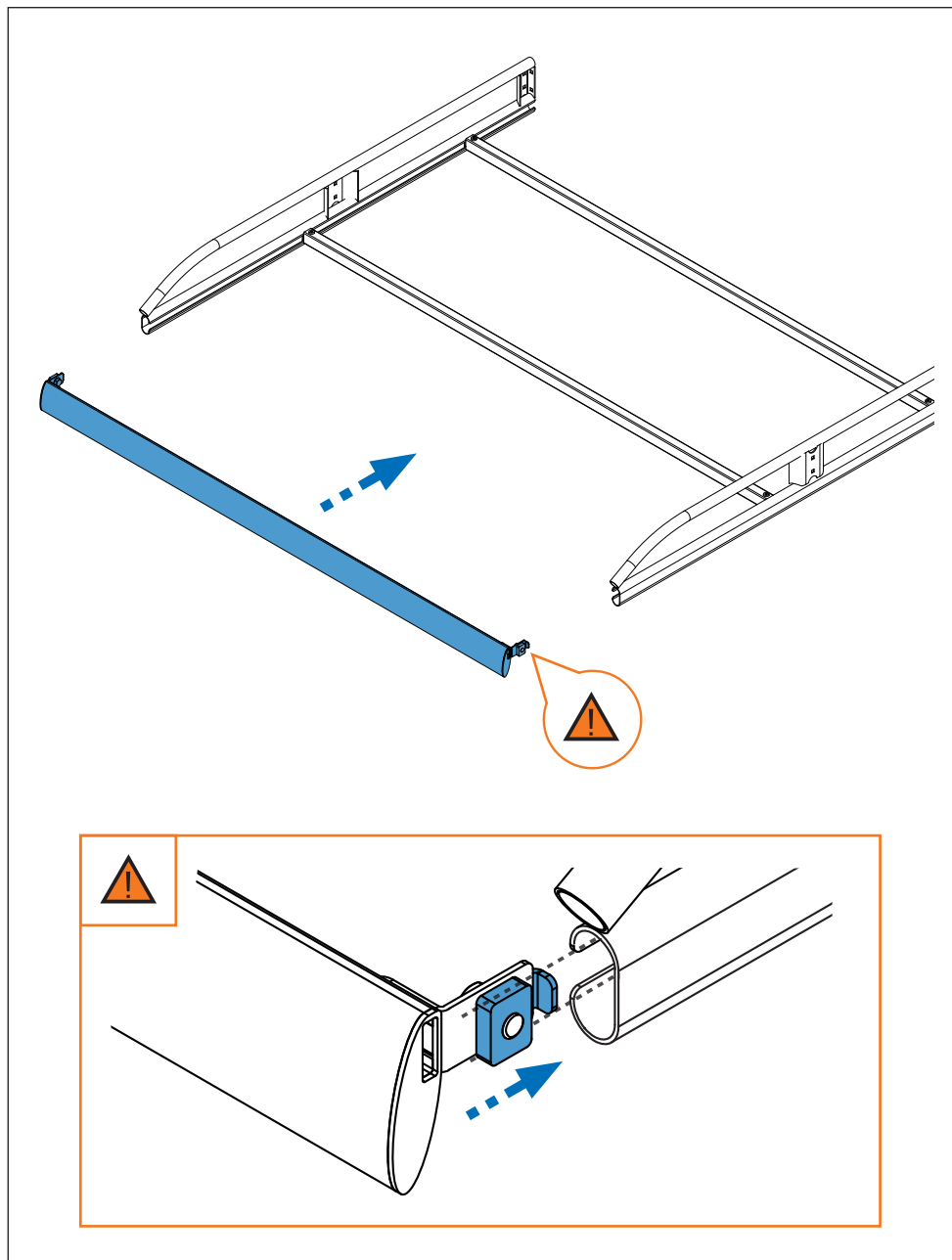
2. 



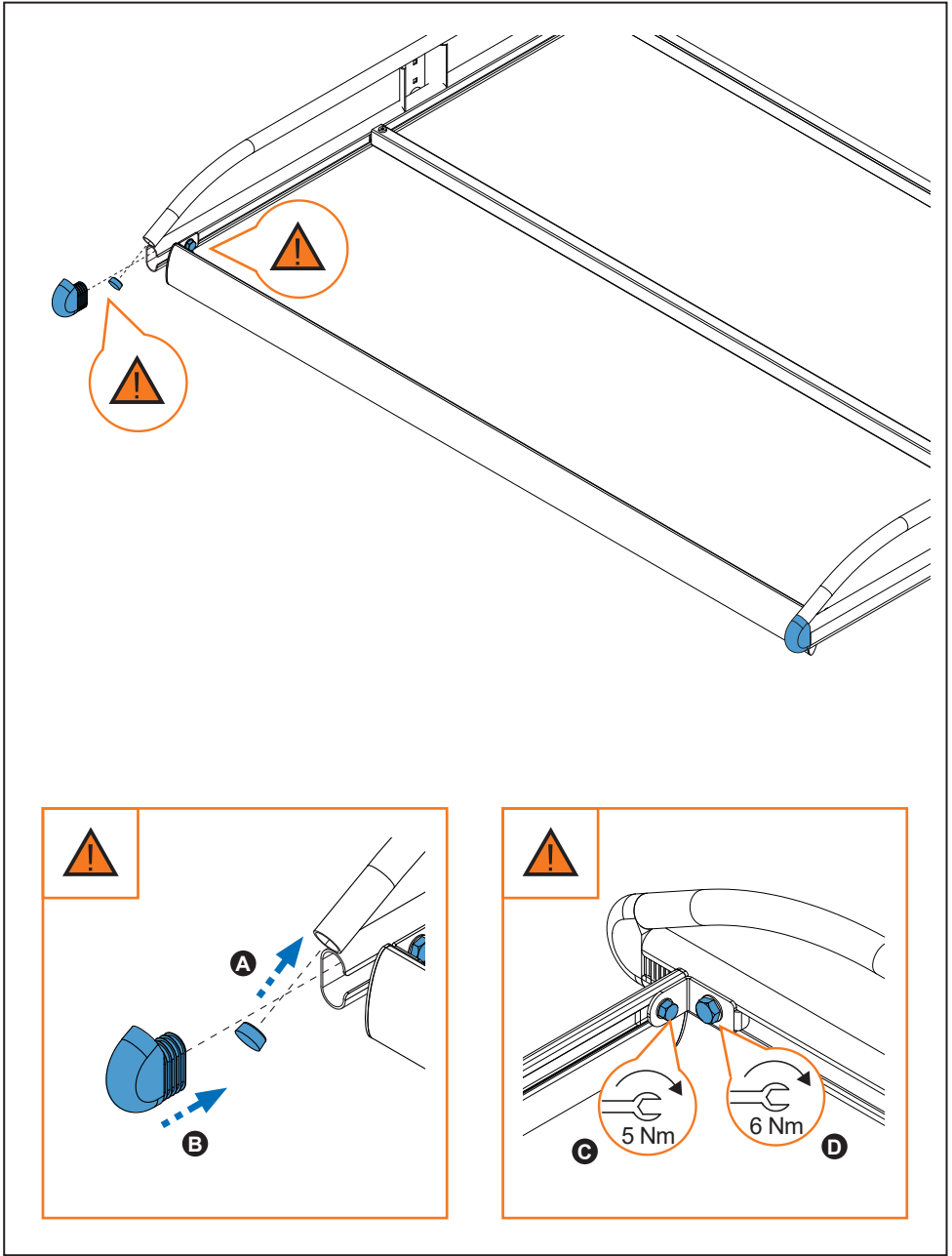
3.



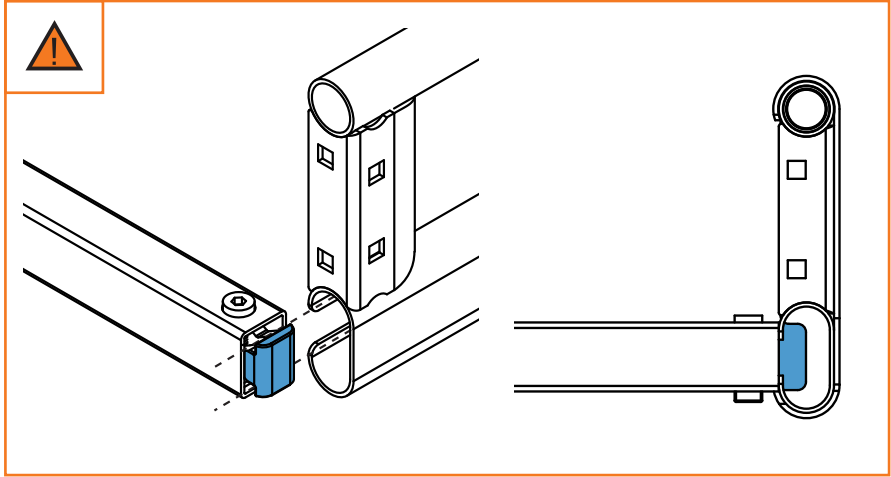
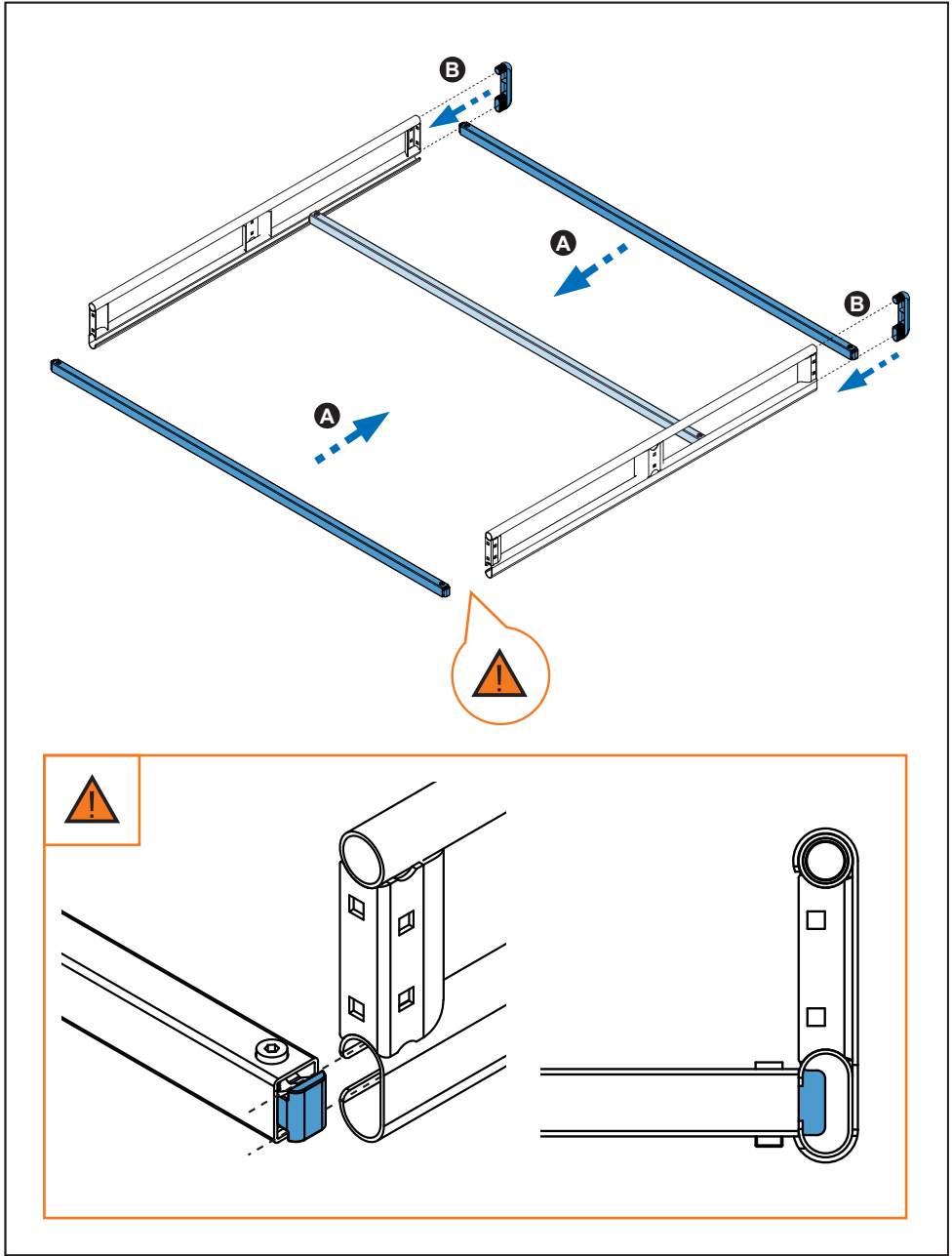
4. 



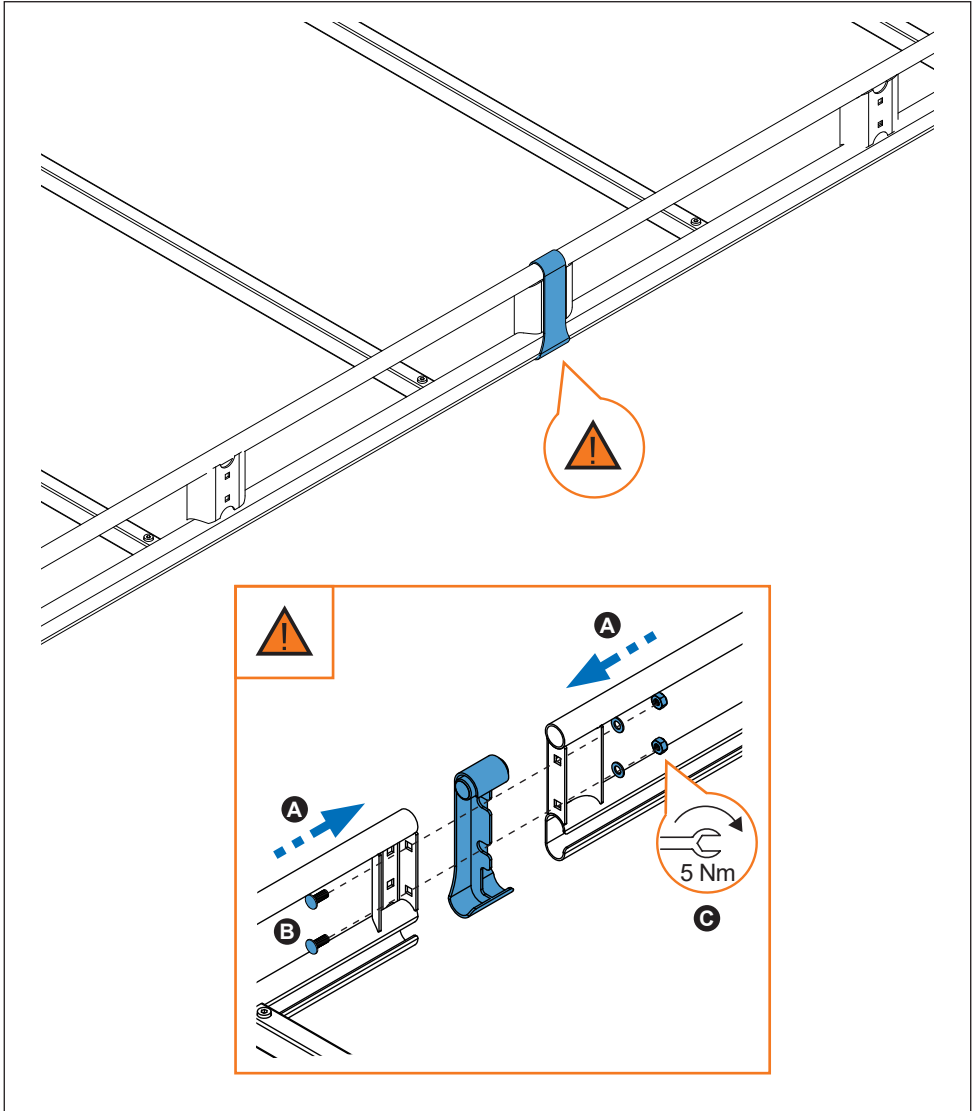
5. 



6. 



7. 



3

