

# 910-60x

Lv7 2018-r1

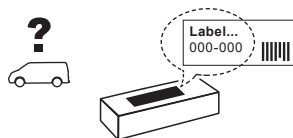
Modelo-model:

## Evo Rack Module E34

(E)	<b>Instrucción de montaje</b> ¡Leer primero!	Portaequipajes
(GB)	<b>Assembly instructions</b> Read first!	Roof racks
(F)	<b>Instruction de montage</b> Lire en premier!	Galleries
(D)	<b>Montageanleitung</b> Zuerst lesen!	Dachgepäckträger
(PT)	<b>Instruções de montagem</b> Ler primeiro!	Porta bagagens
(PL)	<b>Instrukcja montażu</b> Najpierw przeczytaj!	Bagażnik dachowy
(CZ)	<b>Montážní návod</b> Čtěte pozorně!	Strešní nosiče
(HU)	<b>Szerelési Utasítás</b> Először olvasd el!	Csomagtartó
(RO)	<b>Instructiuni de montaj</b> Intai cititi!	Krovni nosač
(HR)	<b>Detaljne upute</b> Prvo procitati!	Portbagaj
(GR)	<b>Διαβάστε προσεκτικά τις</b> Οδηγίες Συναρμολόγησης!	Μπάρες Οροφής
(TR)	<b>Öncelikle montaj:</b> Talimatlarını okuyunuz!	Taşıyıcı sistem
(RU)	<b>Инструкции по монтажу</b> Сначала прочитайте!	Багажники на крышу
(I)	<b>Istruzioni di montaggio</b> Leggere per primo!	Portabagagli
(NL)	<b>Montagehandleiding</b> Eerst lezen!	Imperiaal
(SLO)	<b>Navodila za sestavljanje</b> Preberite!	Strešne košare



Peso-Weight-Poids-Gewicht:



Max: 180 kg



CEE - EEC type approval:



26 R- 03 3024



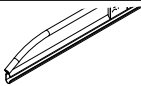
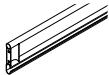




CRUZBER SA  
ES-A14018311  
P.I. Las Salinas II  
14960 - Rute - Spain  
[www.cruzber.com](http://www.cruzber.com)



1.

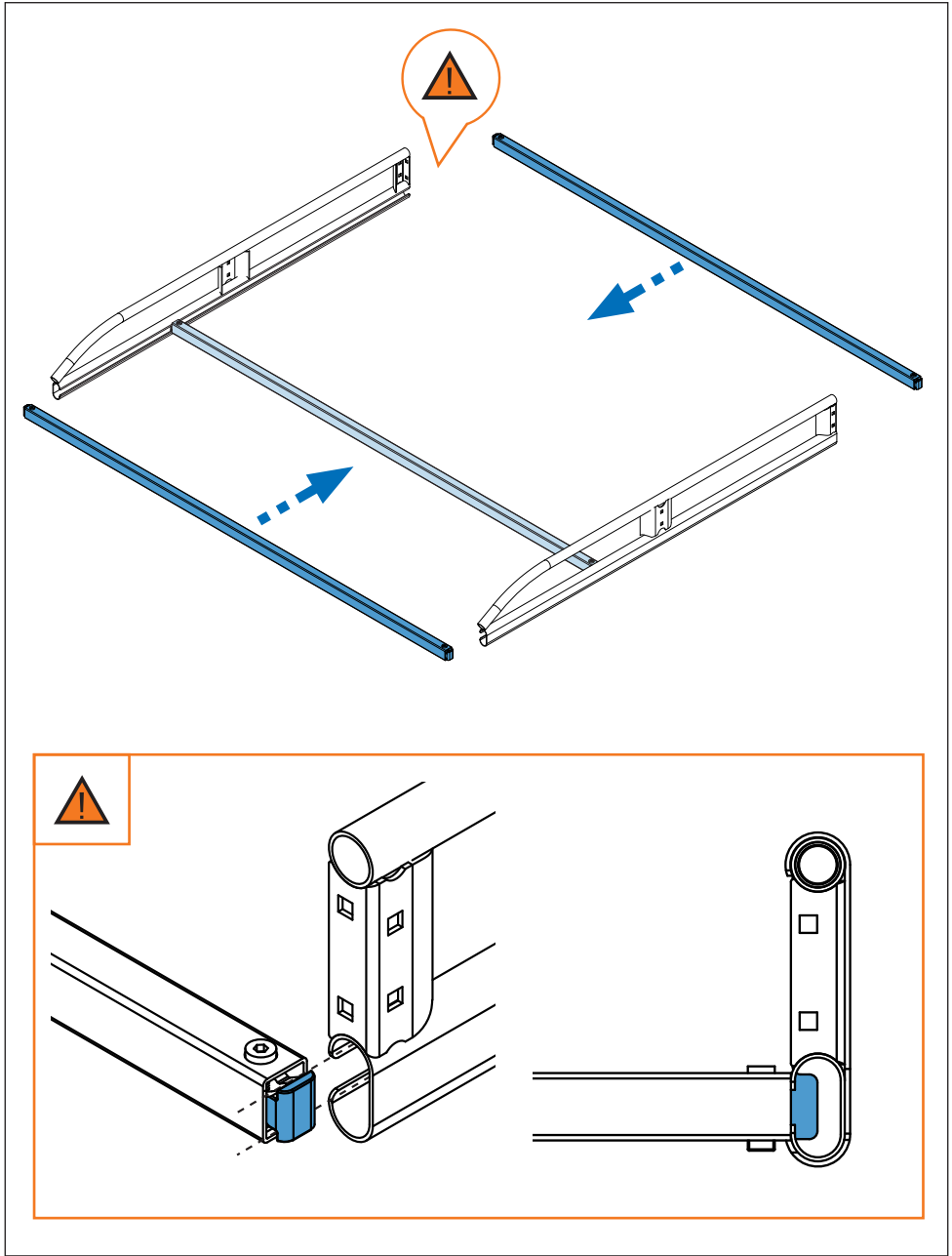


- |                                     |  |
|-------------------------------------|--|
| (E) Contenido embalaje: ¡Verificar! | (RO) Pachetul contine: Verificati!           |
| (GB) Package content: Check!        | (HR) Sadržaj paketa: Provjeri!               |
| (F) Contenu d'emballage: Vérifier!  | (GR) Ελέγξτε το περιεχόμενο: του πακέτου!    |
| (D) Packungsinhalt: Überprüfen!     | (TR) Paket içeriğini: Control ediniz!        |
| (PT) Contéudo embalagem: Verificar! | (RU) Содержание упаковки: Проверьте!         |
| (PL) Zawartość opakowania: sprawdź! | (I) Contenuto della confezione: Controllare! |
| (CZ) Obsah balení: Zkontrolujte!    | (NL) Pakket inhoud: Controleer!              |
| (HU) Csomag tartalma: Ellenőrizd!   | (SLO) Vsebina paketa: Preverite!             |

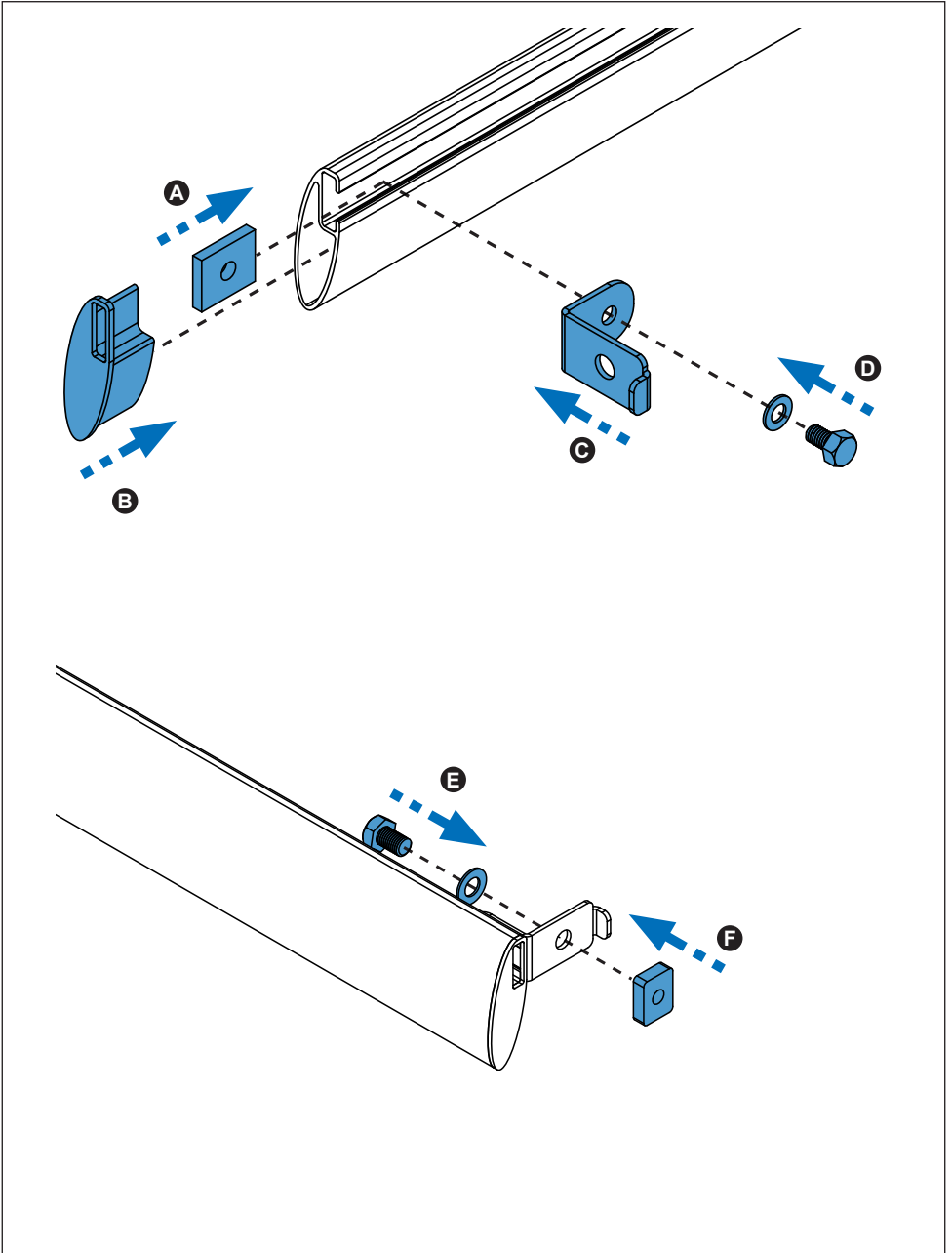
	910-602	910-603	910-604
	1x (738-017 DD) 1x (738-017 DI)	1x (738-017 DD) 1x (738-017 DI)	1x (738-017 DD) 1x (738-017 DI)
	2x (738-017T)	2x (738-017T)	2x (738-017T)
	10x (827-414) 140 cm	10x (827-416) 158 cm	10x (827-418) 170 cm
	1x (716-322) 140 cm	1x (716-324) 158 cm	1x (716-326) 170 cm
	1x (805-165) 1x (855-251) 1x (855-252)	1x (805-165) 1x (855-251) 1x (855-252)	1x (805-165) 1x (855-251) 1x (855-252)
Lote / Lot	01-18	01-17	01-18
 Peso / Weight	26,47 kg	30,42 kg	29,50 kg



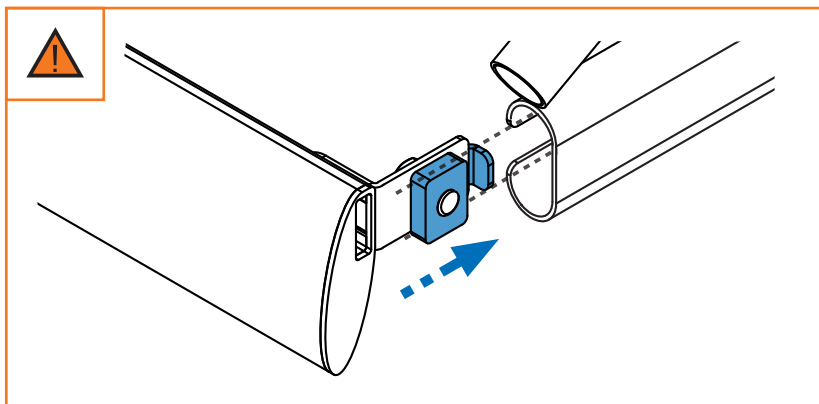
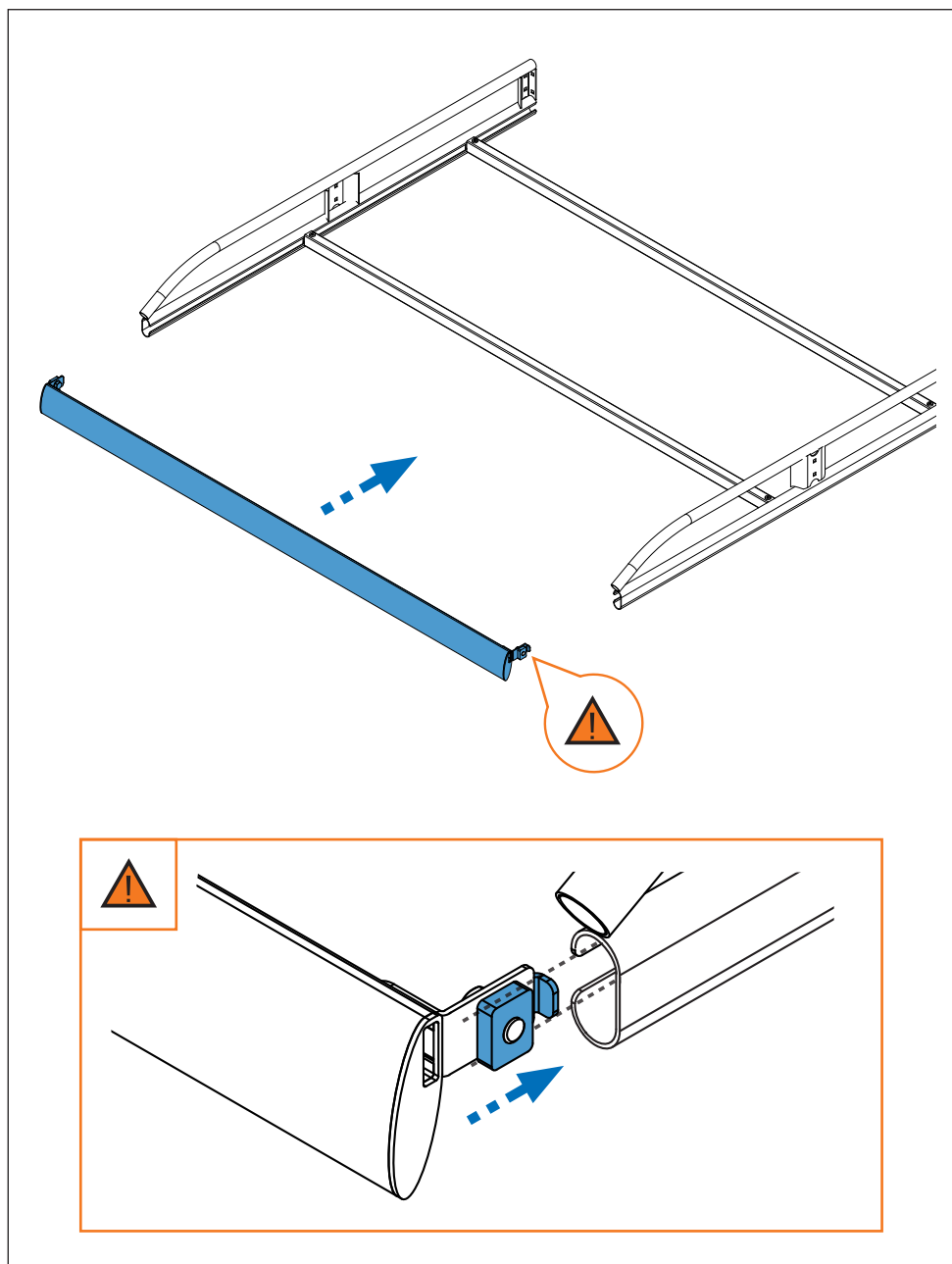
2. 



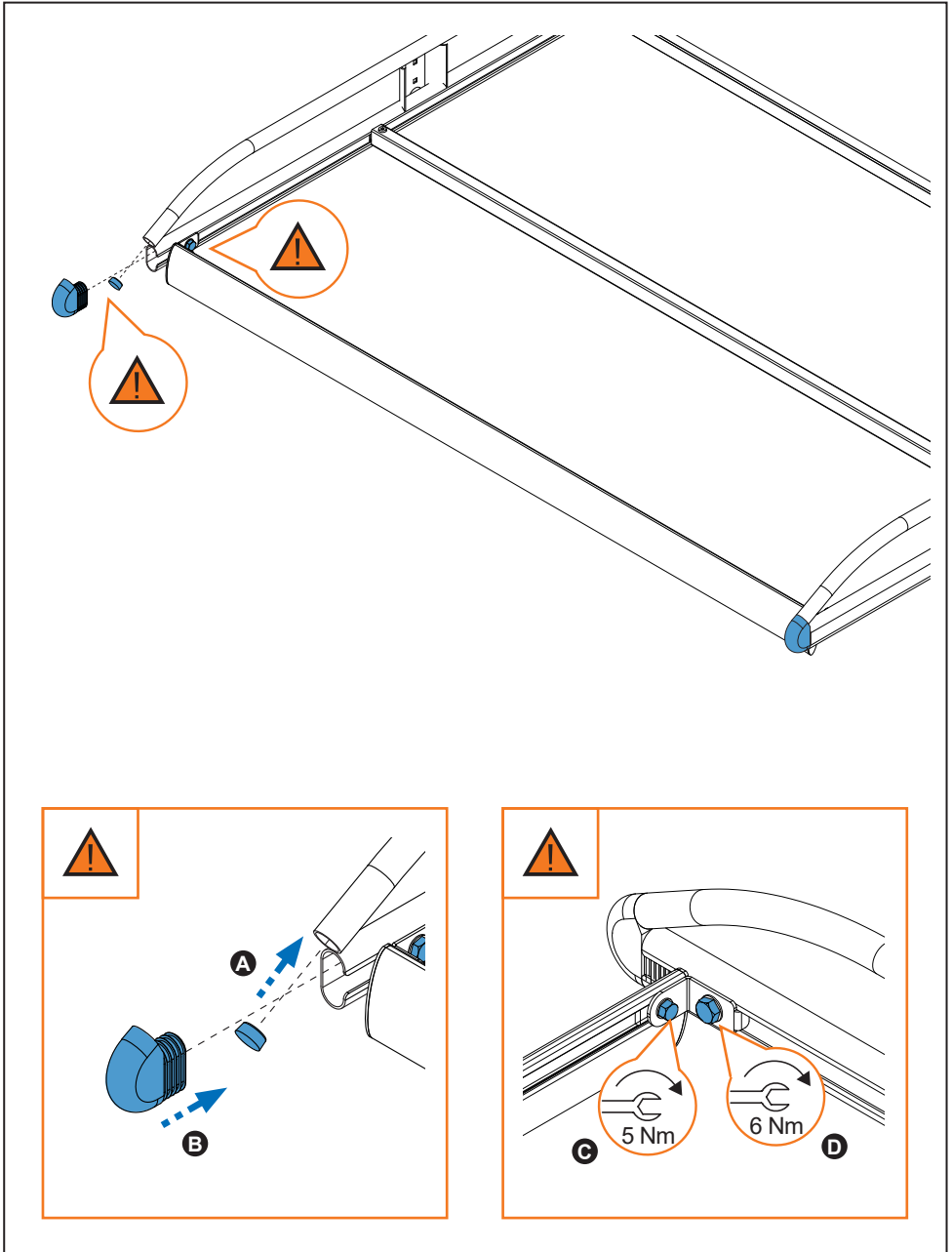
3. 



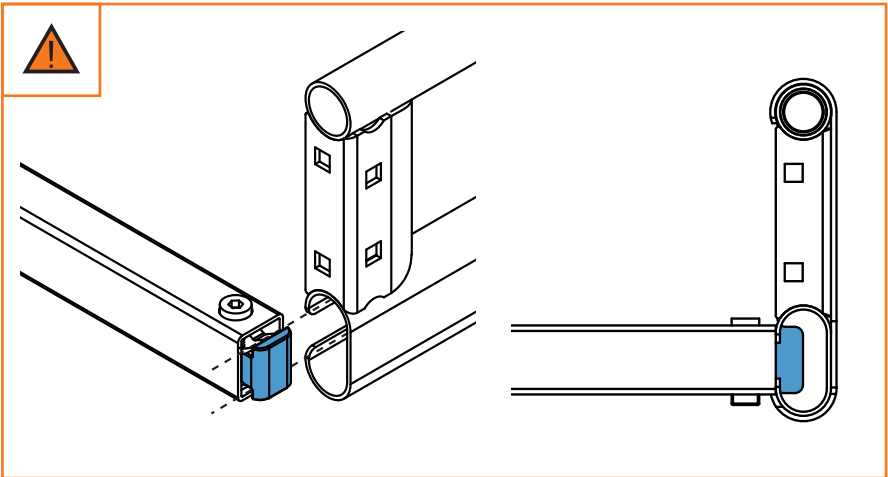
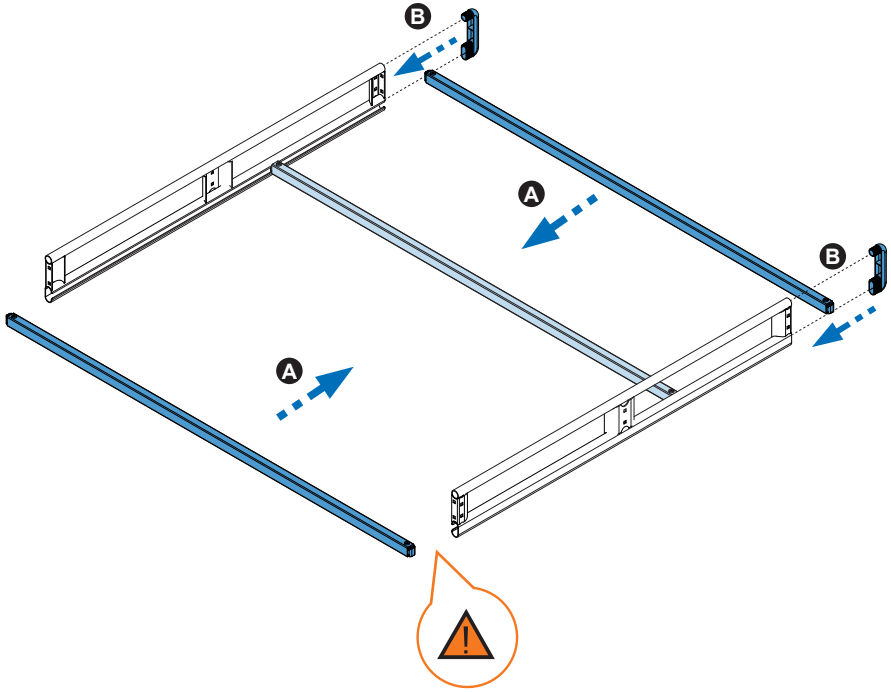
4. 



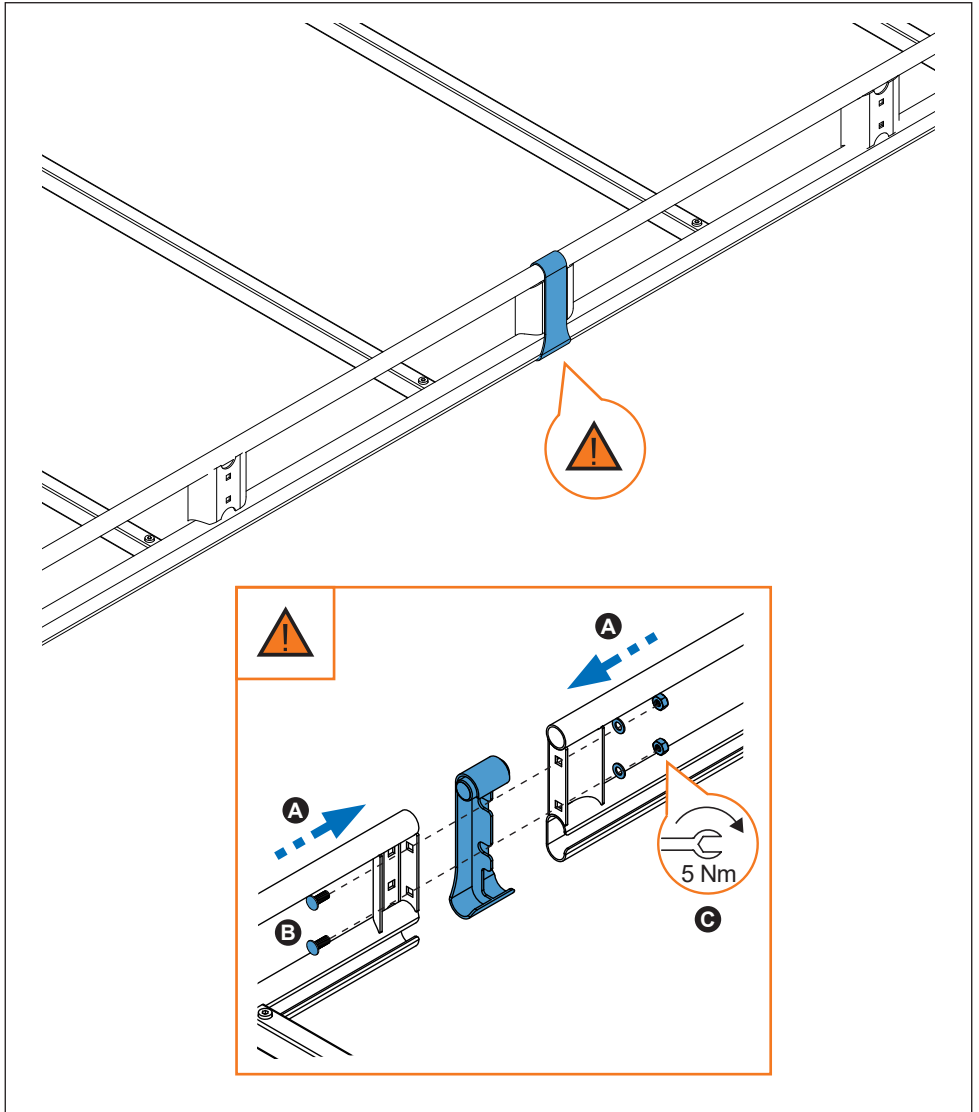
5. 



6. 



7. 



3

