



VARTA BLUE dynamic

Beneficio clave del vehículo



Diseñada según los más altos estándares alemanes



Rejilla PowerFrame® patentada para la máxima potencia de arranque, una recarga rápida y mayor resistencia a la corrosión.



Cumple con todos los criterios originales del fabricante del automóvil

Para más información visite varta-automotive.com

INFORMACIÓN PARA PEDIDOS

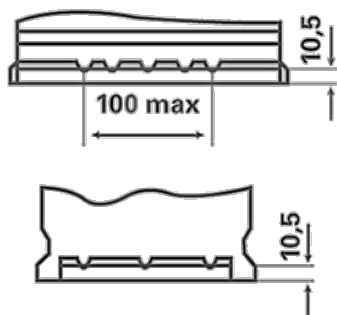
| | |
|------------------------------|---------------|
| Código Europeo (ETN): | 560409054 |
| N° artículo: | 5604090543132 |
| Referencia Comercial: | D59 |
| Código de barras: | 4016987119525 |
| Código UK: | 075 |
| Unidad de embalaje: | 1 |
| Unidades por palet: | 63 |

INFORMACIÓN TÉCNICA

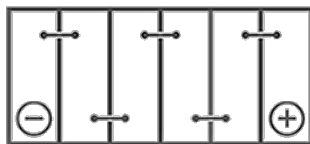
| | | | |
|---|-----|-----------------------------------|---------|
| Tensión [V]: | 12 | Base Hold-down: | B13 |
| Capacidad de batería [Ah]: | 60 | Diseño: | 0 |
| Corriente de prueba en frío, NE [A]: | 540 | Tipos de terminales: | 1 |
| Longitud [mm]: | 242 | Tamaño de la carcasa: | T5/LBN2 |
| Ancho [mm]: | 175 | Peso llena y cargada (kg): | 13,89 |
| Altura [mm]: | 175 | | |

PLANOS

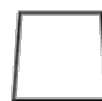
B13



0



1



ø 19,5
H 18



ø 17,9
H 18



pos.



neg.