

# 1

## Kit 186144

JEEP Compass, 5-dr SUV, 11-16



ISO 11154-E

This kit is only for vehicles with flush railing.

**1 KIT**

045 x4    114 x2    115 x2    54201 x4  
 50435 x8  
 52376 x1  
 047 x4    018 x2    019 x2

Max: 75 kg / 165 lbs

Max 130 km/h / 80 Mph

80 km/h / 50 Mph

**2 FOOT PACK**

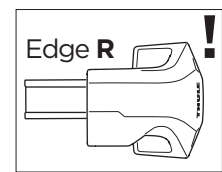
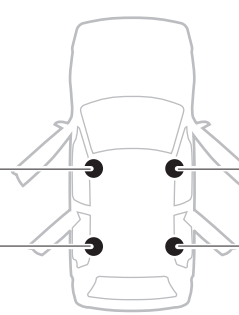
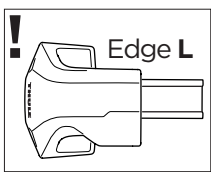
x4    4 Nm    x1



045    114    018    047



045    115    019    047

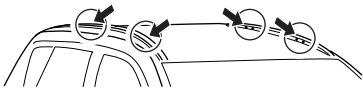


045    115    019    047

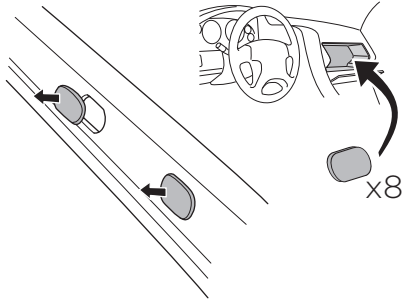


045    114    018    047

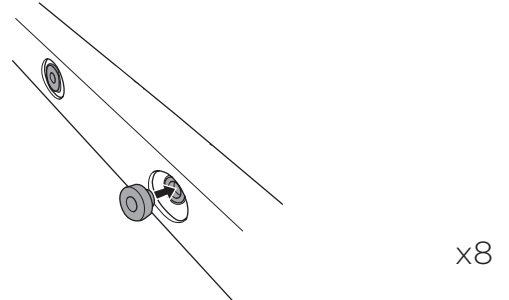
**1**  
KIT



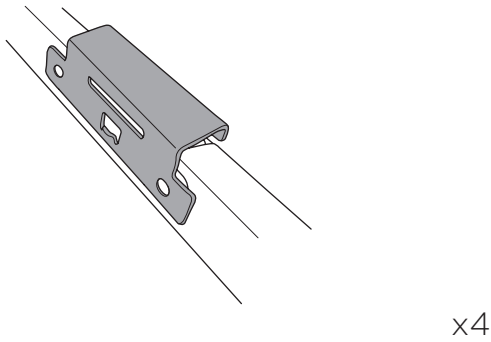
**1**



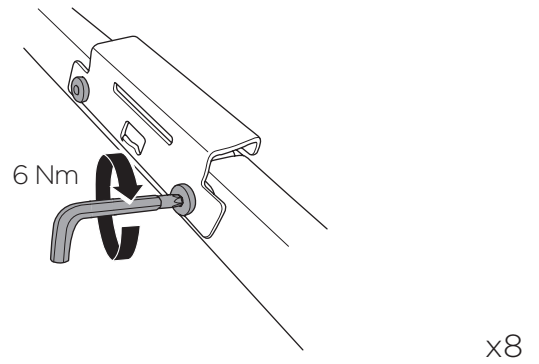
**2**



**3**



**4**

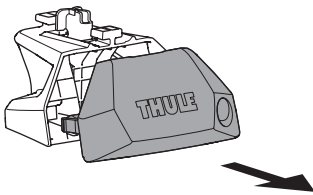


**1**  
KIT

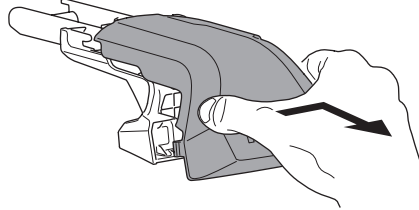
**2**  
FOOT PACK

**1**

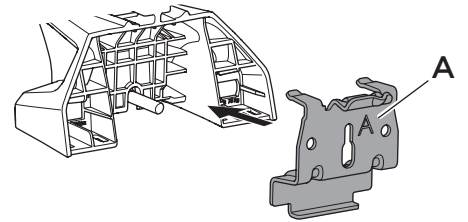
Evo



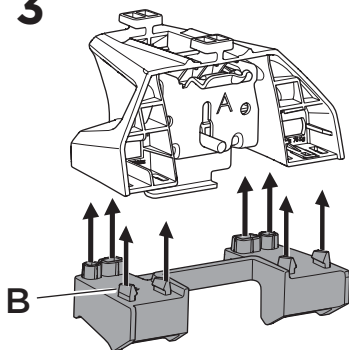
Edge



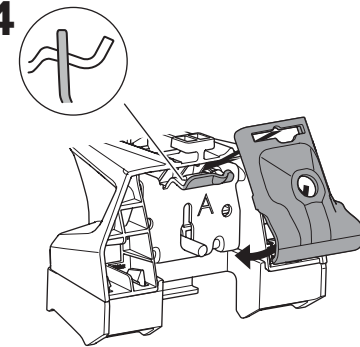
**2**



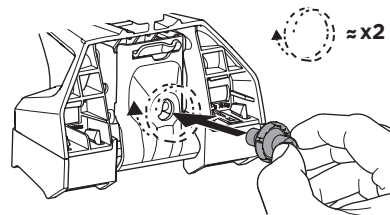
**3**



**4**



**5**



**2**

