

> Instructions

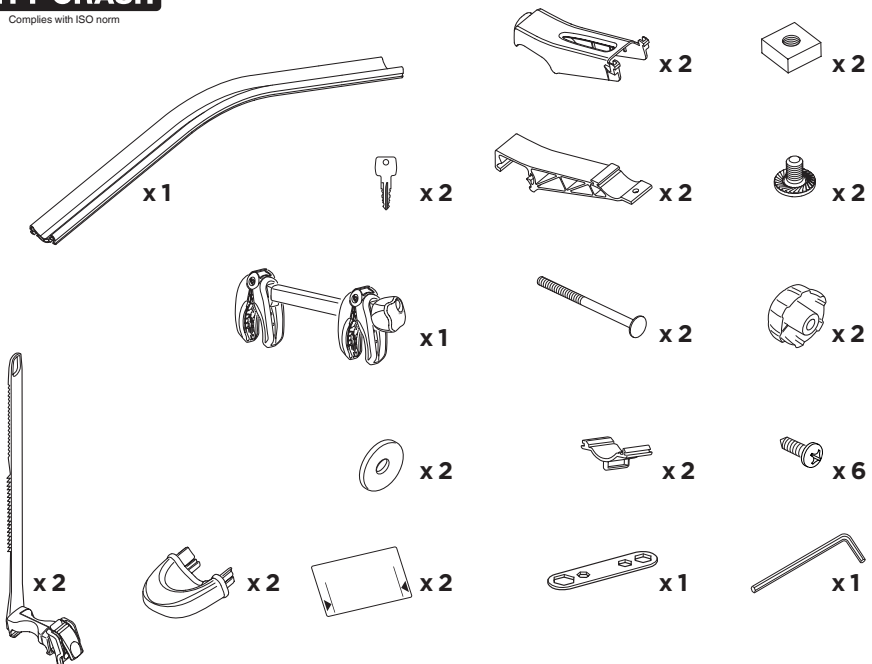
Thule VeloCompact 4th Bike Adapter 926101



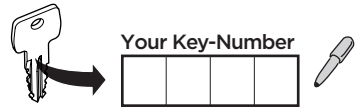
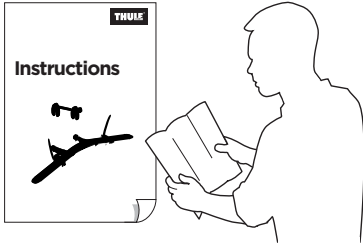
- EN** Accessories: Tow bar-mounted bike carrier
FR Accessoires: Porte-vélos sur boule d'attelage
ES Accesorios: Portabicicletas de bola de remolque
DE Zubehör: Fahrradträger für die Anhängerkupplung
NL Accessoires: Fietsdrager voor op de trekhaak
PT Acessórios: Suporte para bicicleta para engate
IT Accessori: Portabici da installare sul gancio da traino
SV Tillbehör: Dragkroksmonterad cykelhållare
DK Tilbehør: Cykelholder, der er monteret på anhængertræk
NO Tilbehør: Hengerfestemonteerte lasteholdere
FI Lisävarusteet: Vetokoukkuun kiinnitettävä polkupyöräteline
IS Aukabúnaður: Hjólagerind á dráttarkúlu
ET Lisavarustus: Haakekonksule paigaldatav jalgrattahoidik
LV Piederumi: Uz piekabes āķa uzstādāms velosipēdu turētājs
LT Priedai: Prie gražulo tvirtinami dviračių laikikliai
RU Аксессуары: Устанавливаемое на фаркопе крепление для велосипедов
UK Аксесуари: Багажник для велосипедів, що монтується на буксирній штанзі
PL Akcesoria: Bagażnik rowerowy montowany na haku holowniczym
- CS** Doplněk: Nosič jízdních kol s montáží na tažné zařízení
HU Tartozék: Vonóhorogra szerelhető kerékpártartó
RO Accesorii: Suport pentru bicicletă montat pe bară de tracțiune
SK Príslušenstvo: Nosič bicyklov s montážou na ťažné zariadenie
SL Dodatki: Prtijažnik za kolesa za na vlečno kljuko
BG Принадлежности: Багажник за велосипеди, монтиран на теглица
HR Dodaci: Nosač bicikla koji se postavlja na kuku za vuču
EL Εξαρτήματα: Σχάρα ποδηλάτου κοτσαδόρου
TR Aksesuarlar: Çeki demirine bağlanan bisiklet taşıyıcı
MT Accessorji: Pembawa basikal yang dipasang pada barta tunda
- HE** המלحق: מנשא אופניים המורכב על או הגרירה
AR المبريريم: حامل الدراجة للتثبيت على قضيب القطر
- ZH (CN)** 附件: 拖杆安装式托架
ZH (TW) 配件: 拖桿式自行車架
JA アクセサリー: トウバーマウント型サイクルキャリア
KO 액세서리: 토우바 장착 자전거 캐리어
TH อุปกรณ์เสริม: ครองยึดจับจักรยานแบบติดตั้งกับอุปกรณ์ลากพ่วงท้ายรถ
MS Aksesori: Gárrier tar-roti immuntat b'virga ghall-irmonkar

CITY CRASH

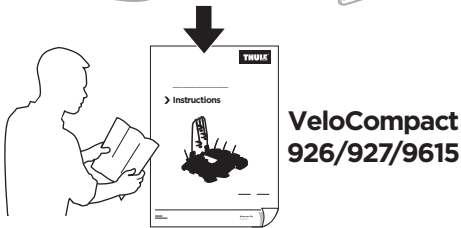
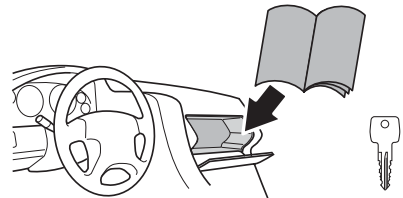
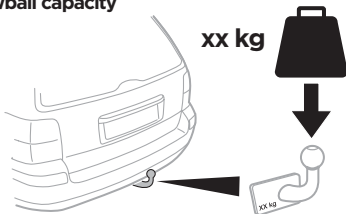
Complies with ISO norm



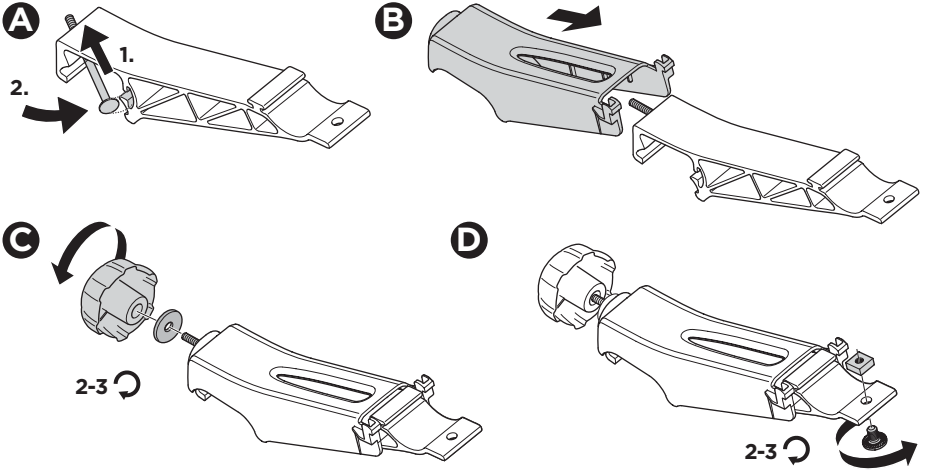
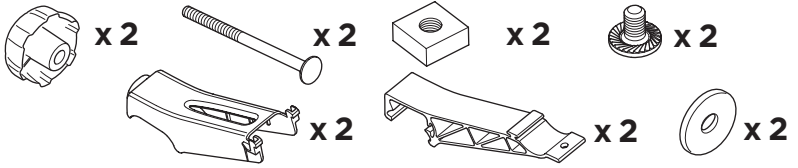
i



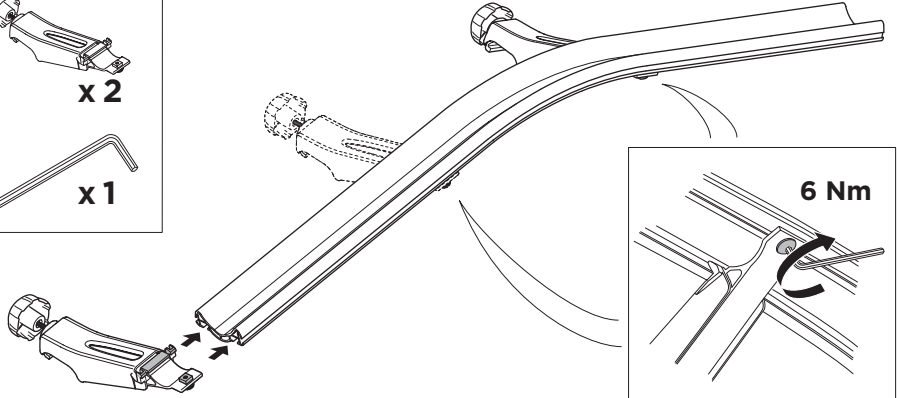
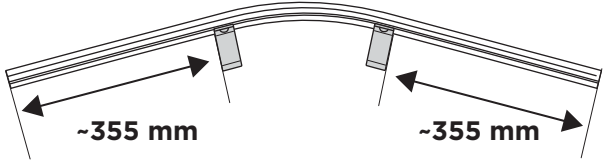
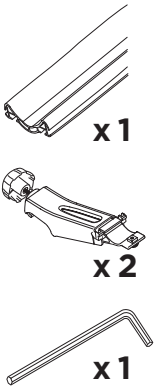
Stützlast beachten
Note towball capacity



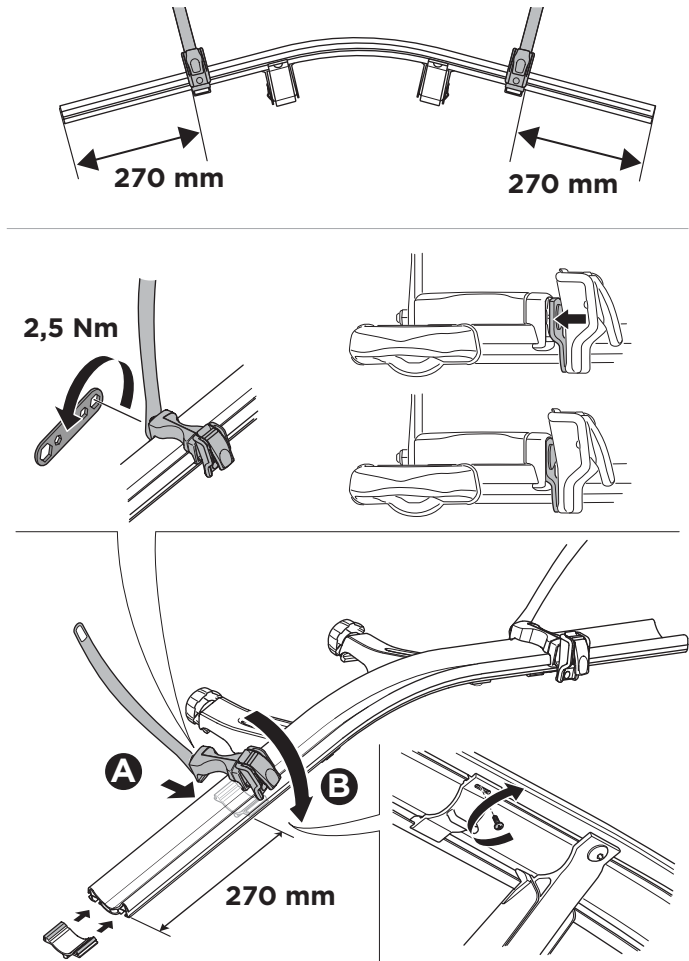
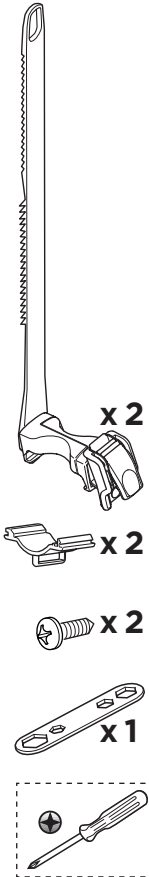
1



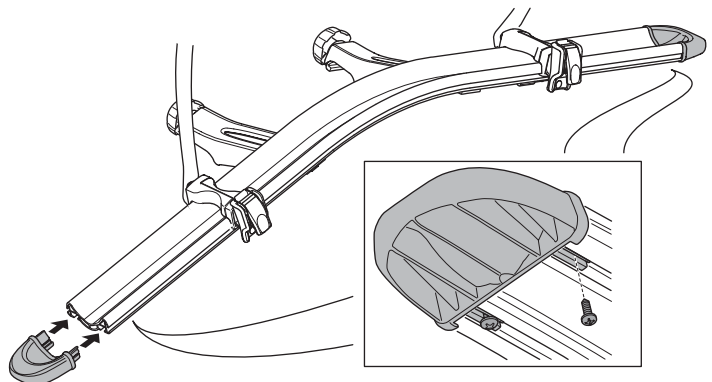
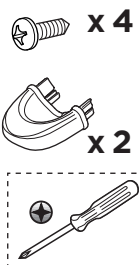
2



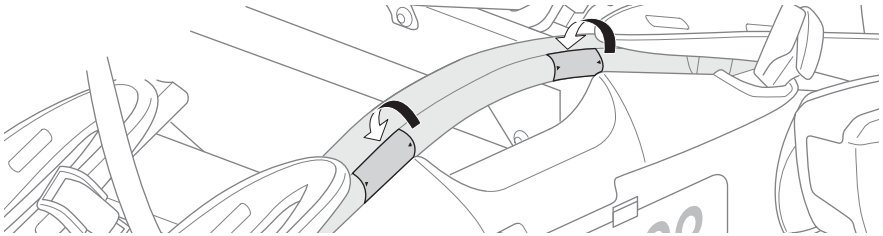
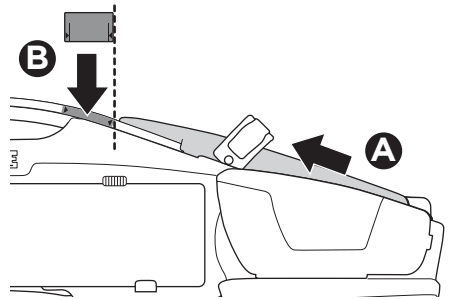
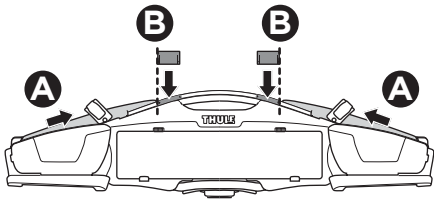
3



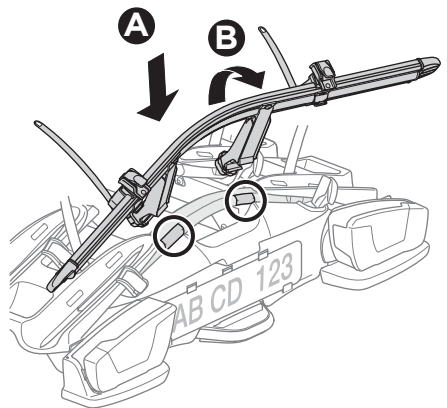
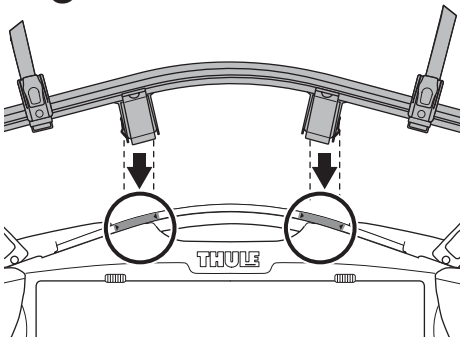
4



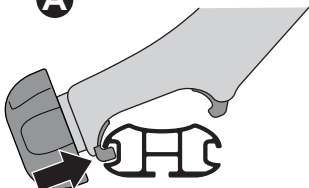
5 x 2



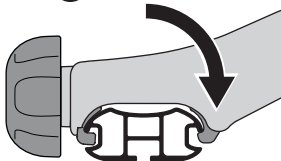
6



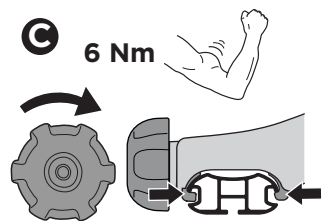
A



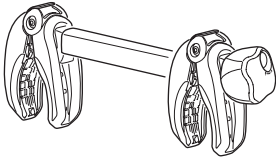
B



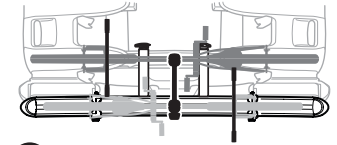
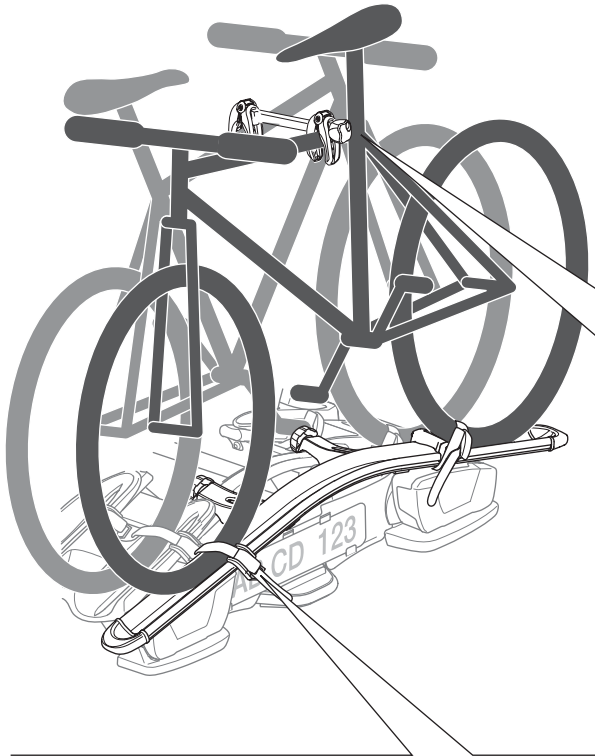
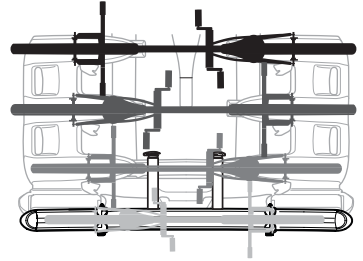
C



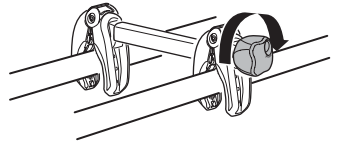
7



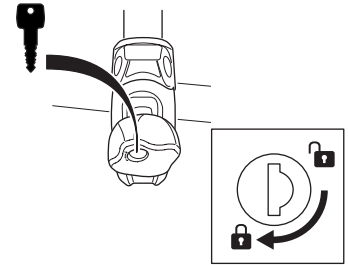
x1



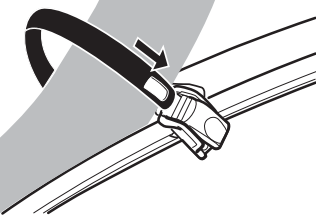
A



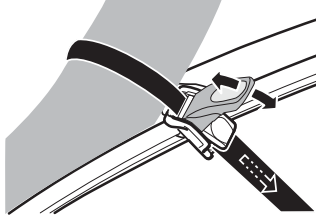
B



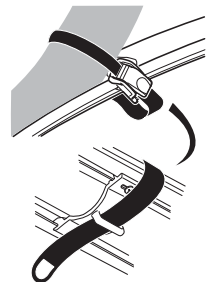
A



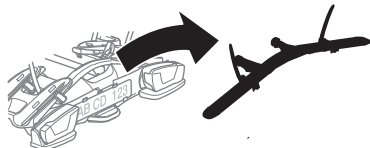
B



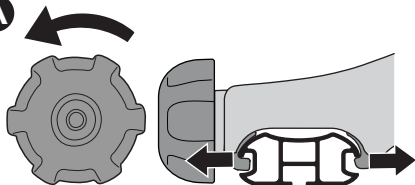
C



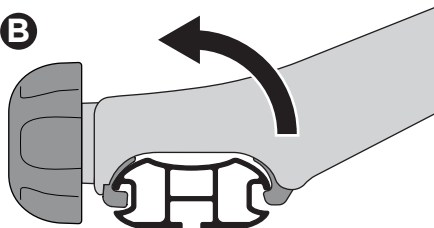
i



A



B



C

